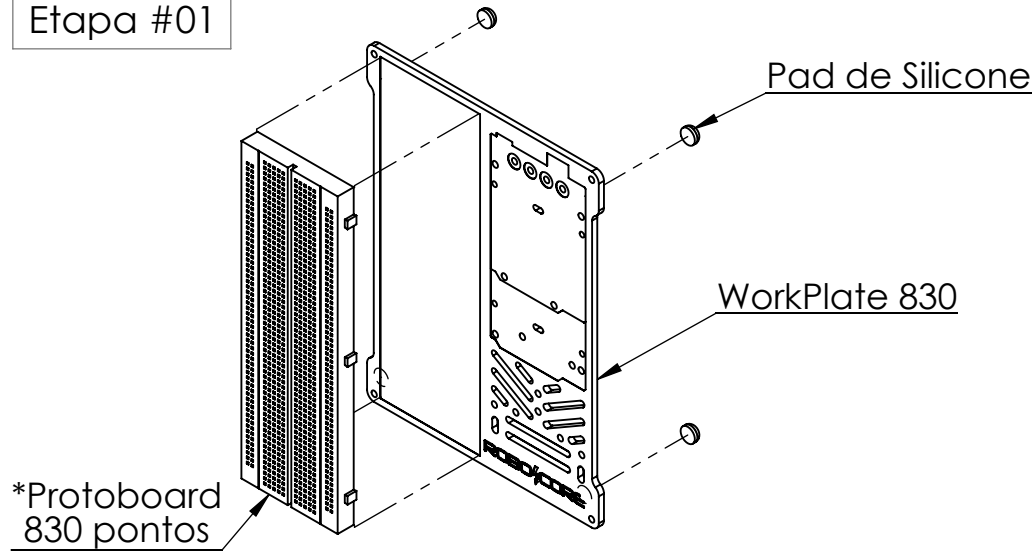
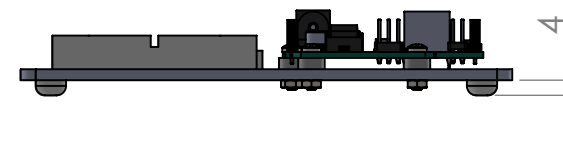
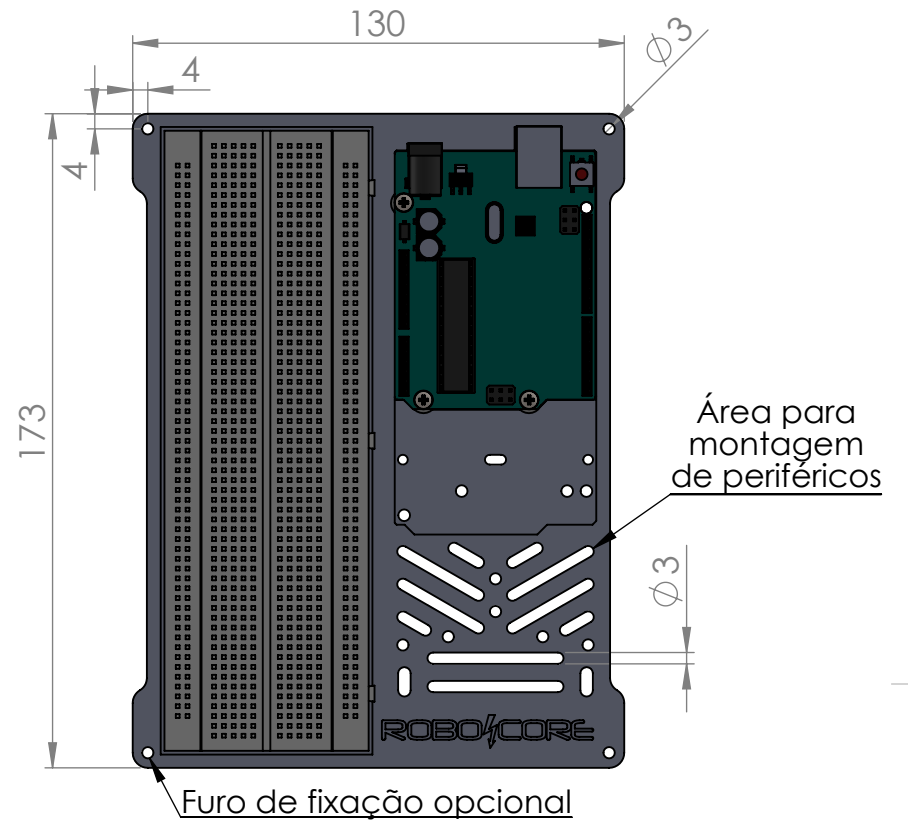
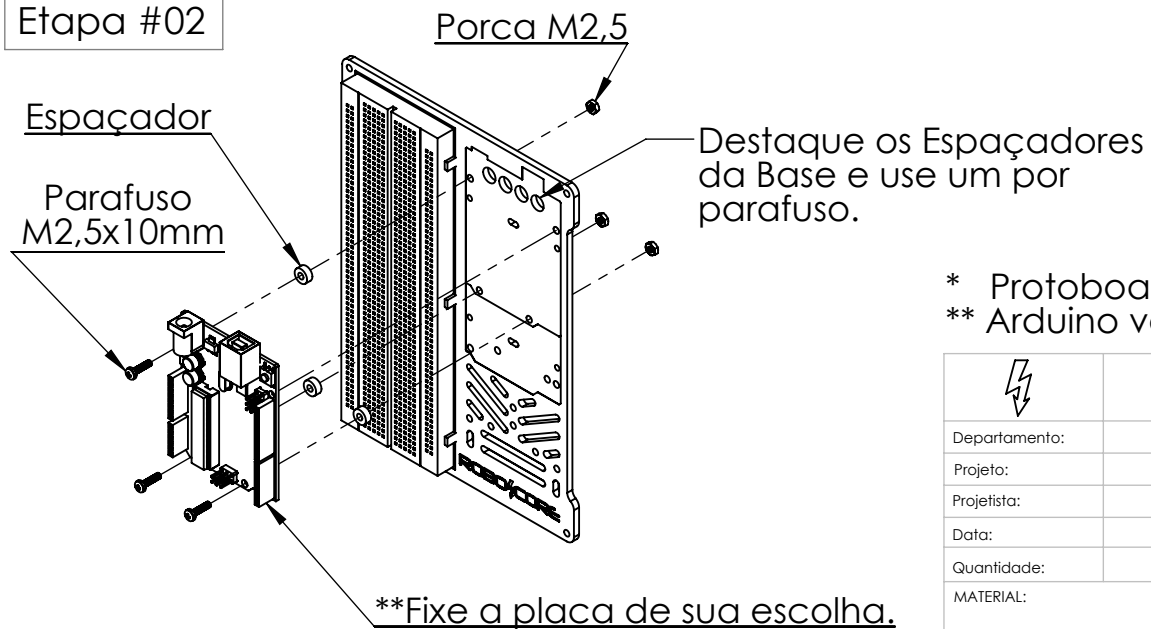


Etapa #01



Etapa #02



- * Protoboard 830 pontos vendida separadamente
- ** Arduino vendido separadamente

	DIMENSÕES EM MILÍMETROS	ROBOCORE TECNOLOGIA	
Departamento:	Loja Virtual	<h1>Montagem e Dimensões</h1> <h2>WorkPlate 830</h2>	
Projeto:	WorkPlate		
Projefista:	Robocore Engenharia		
Data:	2021		
Quantidade:	001		
MATERIAL:	PMMA	Modelo:	A4
PESO:	85 gramas	ESCALA 1:2	FOLHA 1 DE 1