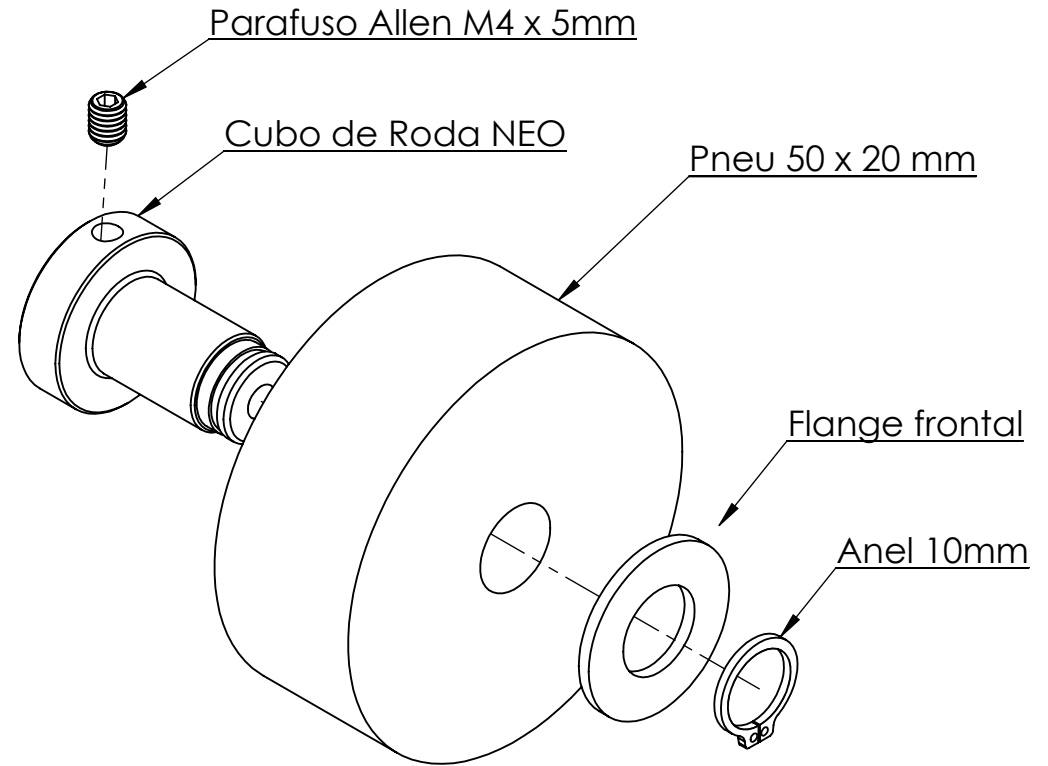


Furos do Cubo nas opções: 3,0 , 4,0 e 6,0mm



Montagem:

Para montar, pressione a roda no Cubo. Usando a Flange, faça pressão para que a roda se deforme o suficiente, liberando o rasgo do Anel Elástico de 10mm. Usando um alicate de anéis, coloque o anel, travando a roda. Pronto! Sua roda está pronta para usar.

	DIMENSÕES EM MILÍMETROS	ROBOCORE TECNOLOGIA	
Departamento:	Loja Virtual	TÍTULO:	Roda NEO 50mm
Projeto:	Rodas NEO		
Projetista:	Robocore Engenharia		
Data:	2018		
Quantidade:	01	DES. Nº	002
MATERIAL:	Alumínio 6351-T6 Neoprene Expandido		A4
PESO:	18.5 gramas	ESCALA: 5:4	FOLHA 1 DE 1