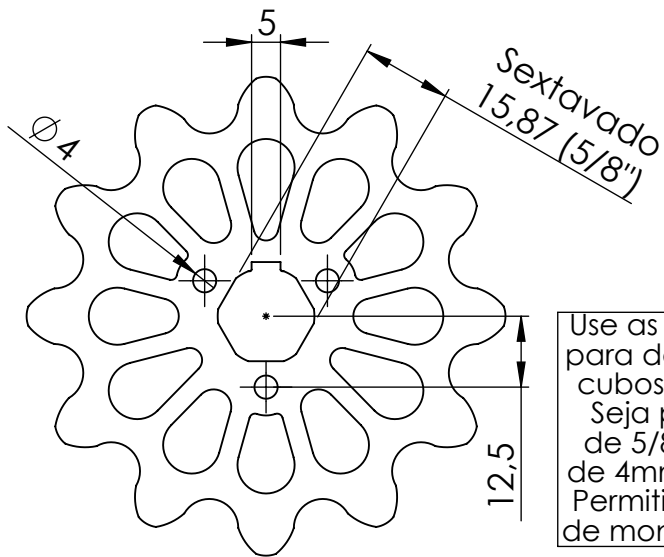
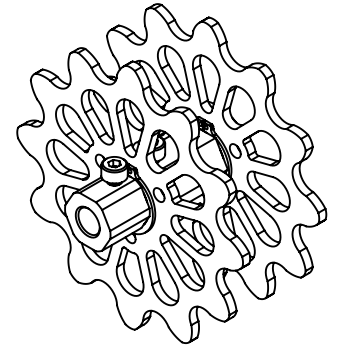


SEÇÃO E-E



Use as fixações internas para desenvolver novos cubos para as coroas. Seja pelo sextavado de 5/8" ou pelos furos de 4mm para parafuso. Permitindo assim, o uso de montagens variadas.

Número de Dentes (Z):	12
Ø Primitivo (dp):	77,3mm
Ø Externo (de):	84,4mm
Largura do dente (bz):	2,7mm
Passo (t):	20mm

DIMENSÕES EM MILÍMETROS	
Departamento:	Loja Virtual
Projeto:	Esteira Traktor
Projetista:	Robocore Engenharia
Data:	2020
Quantidade:	01
MATERIAL:	Aço

ROBOCORE TECNOLOGIA

TÍTULO: **Dimensões: Coroa 12 Dentes**

Modelo: **Cubo para Eixo de 8mm**

A4

Landscape