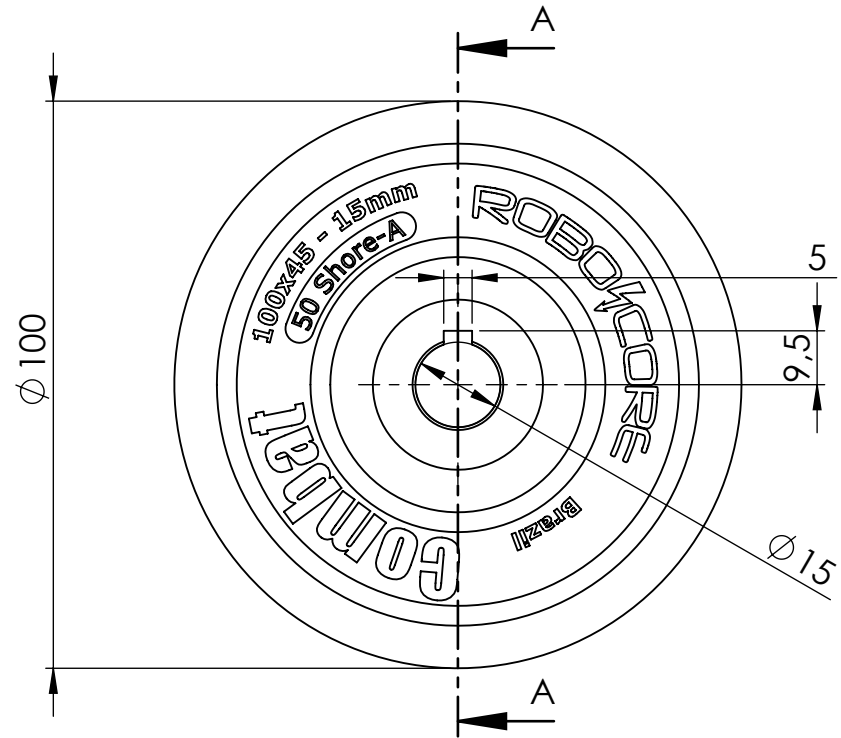
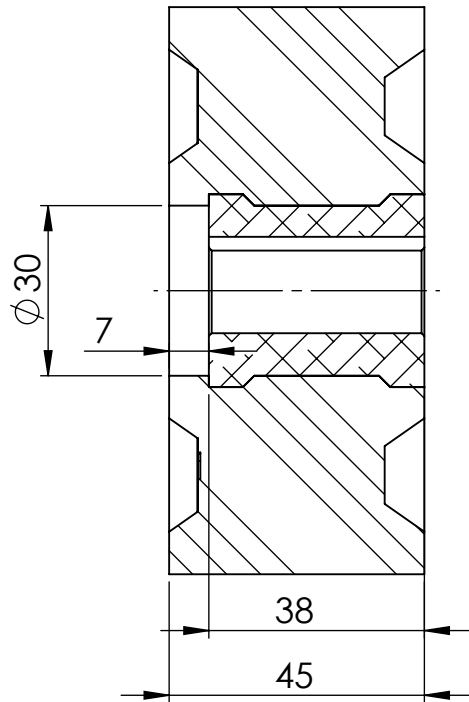
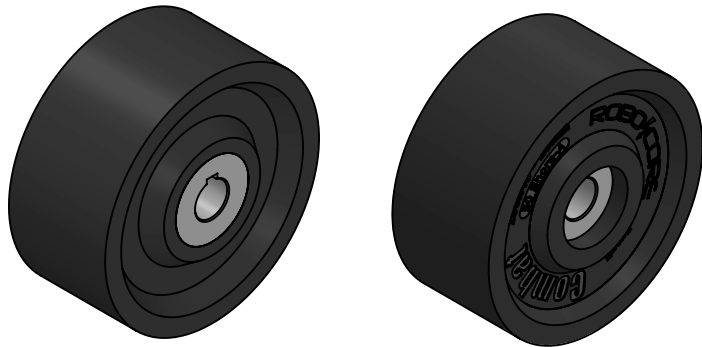


SEÇÃO A-A



Rasgo de chave segundo DIN 6885 - 5x5mm



	DIMENSÕES EM MILÍMETROS	<b>ROBOCORE TECNOLOGIA</b>	
	Departamento:	Loja Virtual	TÍTULO:
	Projeto:	Rodas Combat	<h1>Dimensões Roda COMBAT</h1>
	Projetista:	Robocore Engenharia	
	Data:	2020	
Quantidade:	01	MODELO:	<h2>100x45-15mm</h2>
MATERIAL:	Cubo: Alumínio 6351-T6 Corpo: Borracha Vulcanizada		A4
PESO:	415 gramas	ESCALA: 3:4	FOLHA 1 DE 1