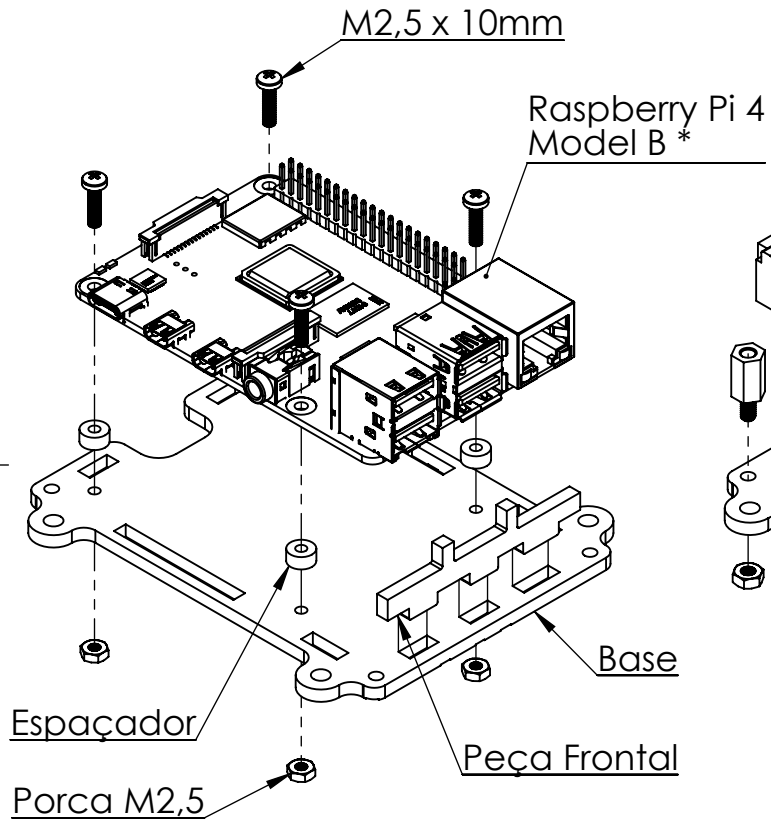
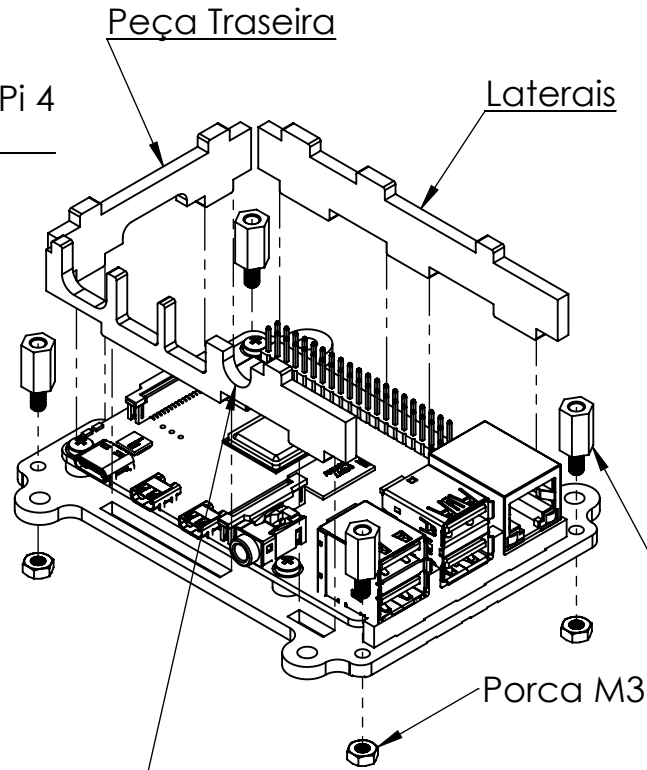


# Instruções de Montagem

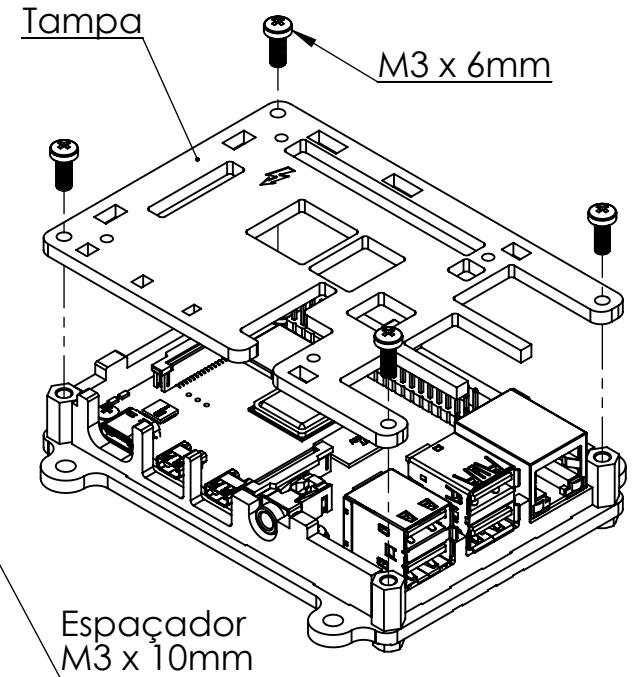
Etapa #01



Etapa #02



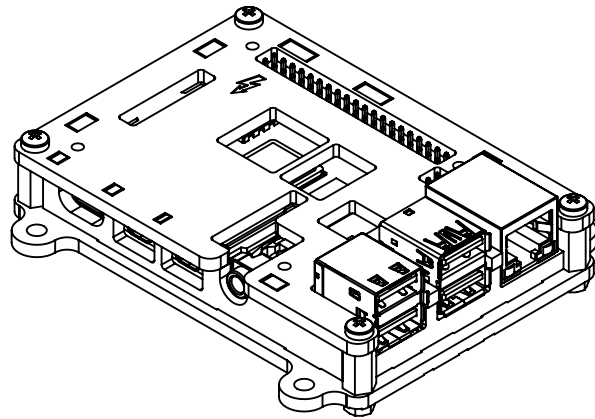
Etapa #03



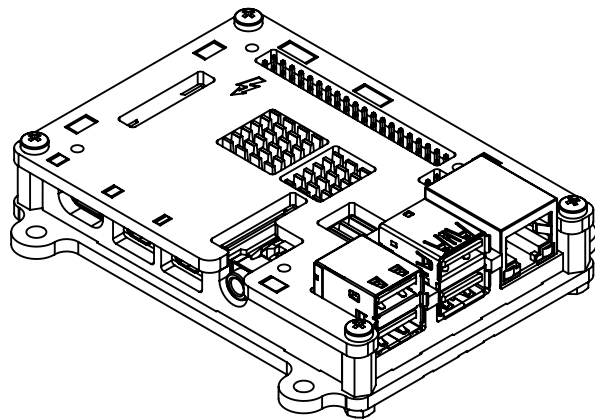
\* Raspberry Pi 4 - Model B vendida separadamente

Caso as laterais tenham dificuldade de montagem nos conectores, basta aliviar um pouco os parafusos M2,5 que fixam a Raspberry para liberar espaço de encaixe.

⚡		DIMENSÕES EM MILÍMETROS		ROBOCORE TECNOLOGIA	
Departamento:	Loja Virtual	TÍTULO:		Instruções - Case para Raspberry Pi 4 - B	
Projeto:	Case Rasp				
Projetista:	Robocore Engenharia				
Data:	2020				
Quantidade:	001	MATERIAL:		Modelo:	
PMMA					
PESO:		67 gramas sem Placa	ESCALA 2:3		A4 Landscape
			FOLHA 1 DE 2		

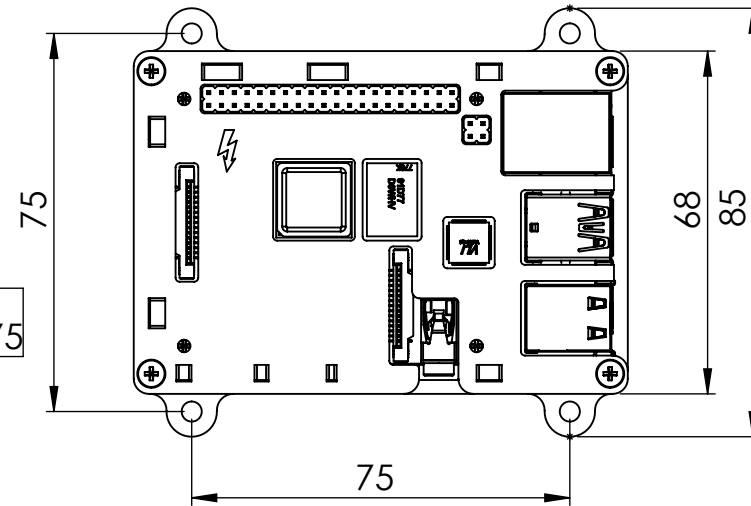
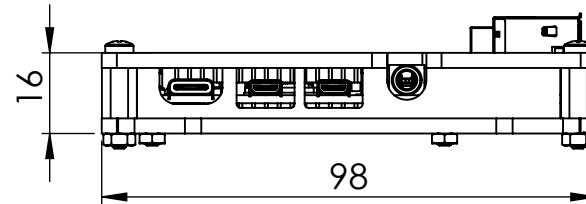


Montagem padrão  
- Sem dissipadores



Montagem opcional  
- Com dissipadores\*

## Dimensões



Fixação  
Vesa 75x75

\*Dissipadores vendidos separadamente

	DIMENSÕES EM MILÍMETROS TOLERANCIA GERAL: +/- 0,1mm CHANFROS: 0,25mm x 45 graus	<b>ROBOCORE TECNOLOGIA</b>	
Departamento:	Loja Virtual	TÍTULO:	
Projeto:	Case Rasp	Instruções - Case para Raspberry Pi 4 - B	
Projetista:	Robocore Engenharia		
Data:	2020		
Quantidade:	001		
MATERIAL:	PMMA	DES. N	Raspberry Pi 4 - B
			A4
			Landscape
PESO:	67 gramas sem Placa	ESCALA 1:1	FOLHA 2 DE 2