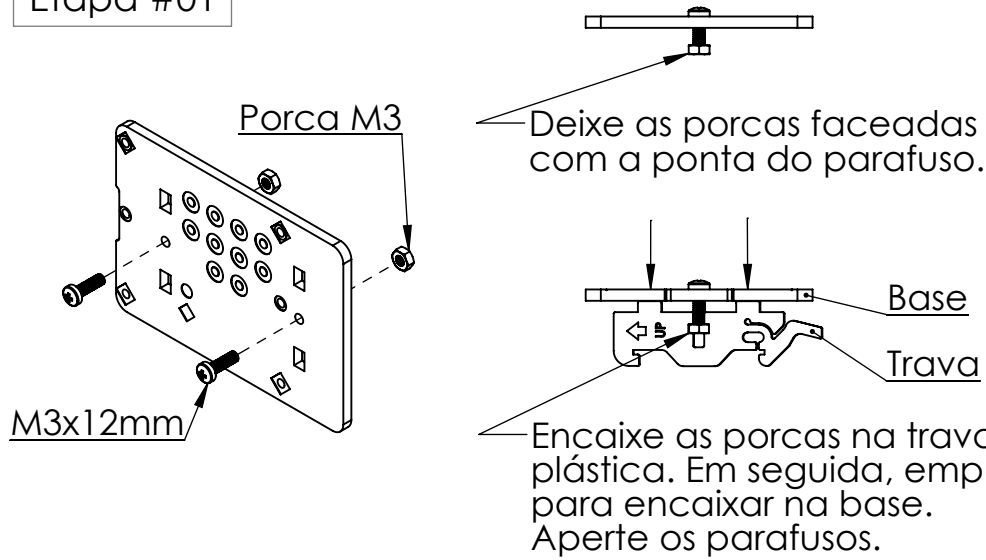
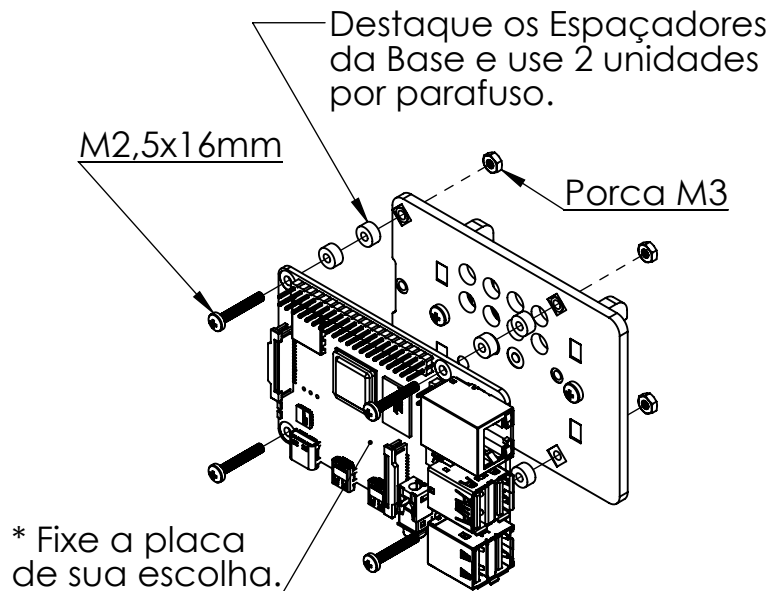


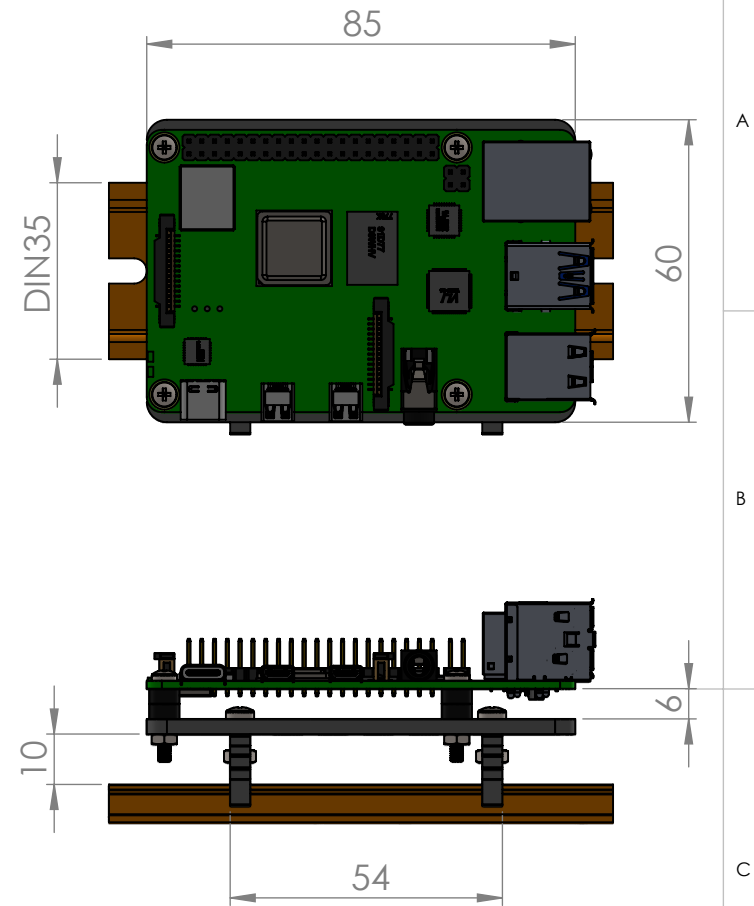
## Etapa #01



## Etapa #02



# Para montar o Suporte no trilho, encaixe o topo e aperte para que as travas prendam.  
 # Para soltar, mantenha pressão para baixo e aperte os gatilhos das travas. Liberando o suporte.  
 # Durante a montagem, sempre mantenha a seta UP para CIMA. Caso monte invertido, desfaça a montagem e reposicione a trava.



\*Raspberry Pi vendido separadamente

\*\*Compatível com modelos: Zero, A & A+, B & B+, versões 1, 2, 3 e 4.

⚡ DIMENSÕES EM MILÍMETROS		ROBOCORE TECNOLOGIA		
Departamento:	Loja Virtual	TÍTULO:		
Projeto:	Suportes Trilho DIN 35mm	<h1>Montagem e Dimensões</h1>		
Projeta:	Robocore Engenharia			
Data:	2020			
Quantidade:	001			
MATERIAL:	PMMA e PSAL	Modelo:	Suporte RASP DIN35	
PESO:	30 gramas	ESCALA 2:3	V1.0	A4 Landscape
		FOLHA 1 DE 1		