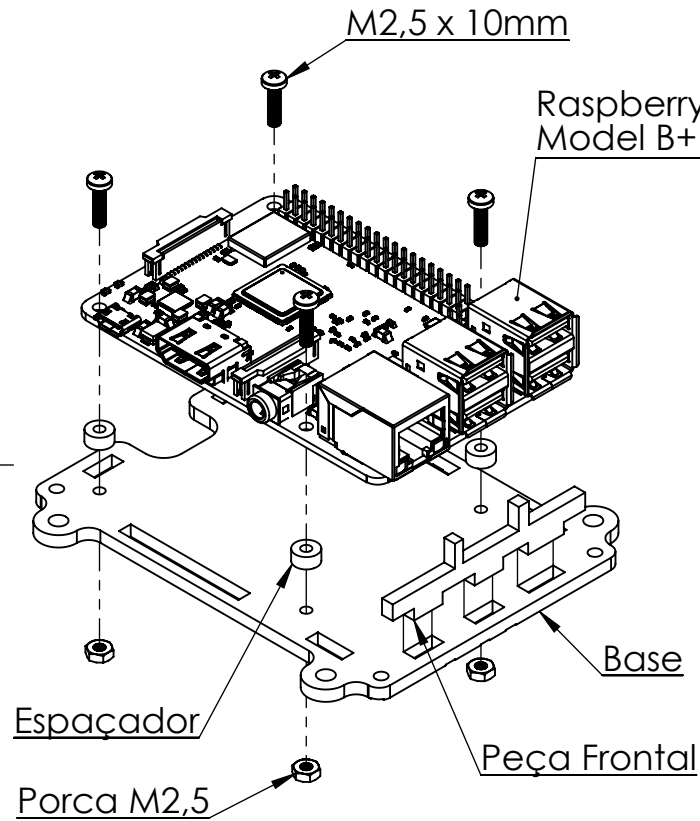
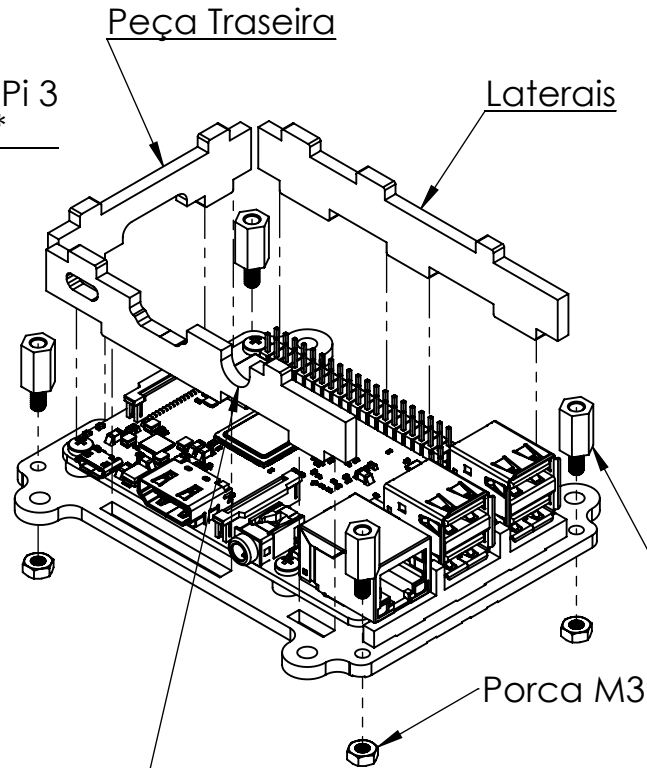


Instruções de Montagem

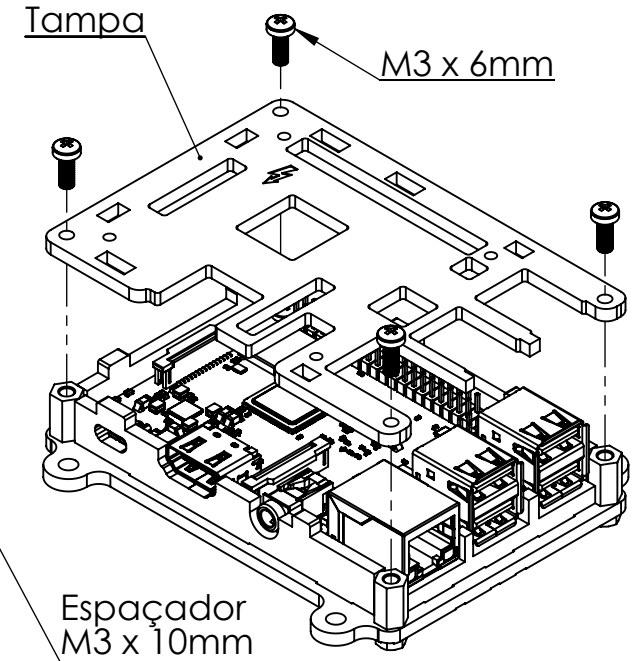
Etapa #01



Etapa #02



Etapa #03

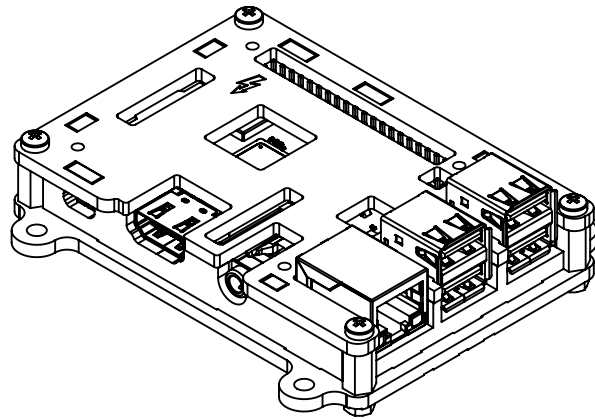


* Raspberry Pi 3 - Model B+ vendida separadamente

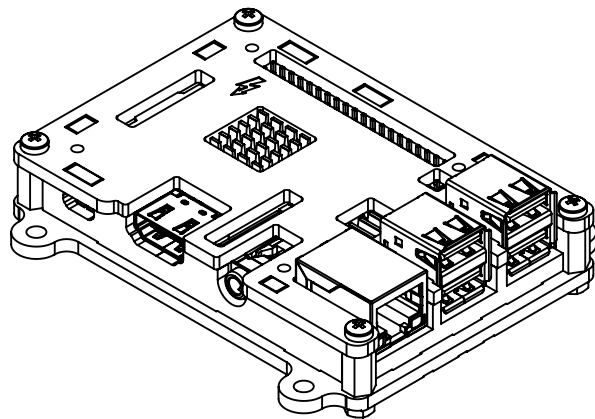
Caso as laterais tenham dificuldade de montagem nos conectores, basta aliviar um pouco os parafusos M2,5 que fixam a Raspberry para liberar espaço de encaixe.

⚡		DIMENSÕES EM MILÍMETROS		ROBOCORE TECNOLOGIA	
Departamento:	Loja Virtual	TÍTULO:		Instruções - Case para Raspberry Pi 3 - B+	
Projeto:	Case Rasp	Projeto:		Raspcore Engenharia	
Projeto:	Raspcore Engenharia	Data:		2020	
Data:	2020	Quantidade:		001	
Quantidade:	001	MATERIAL:		PMMA	
PESO:		67 gramas sem Placa		Modelo:	
ESCALA 2:3		FOLHA 1 DE 2		Raspberry Pi 3 - B+	
				A4	
				Landscape	

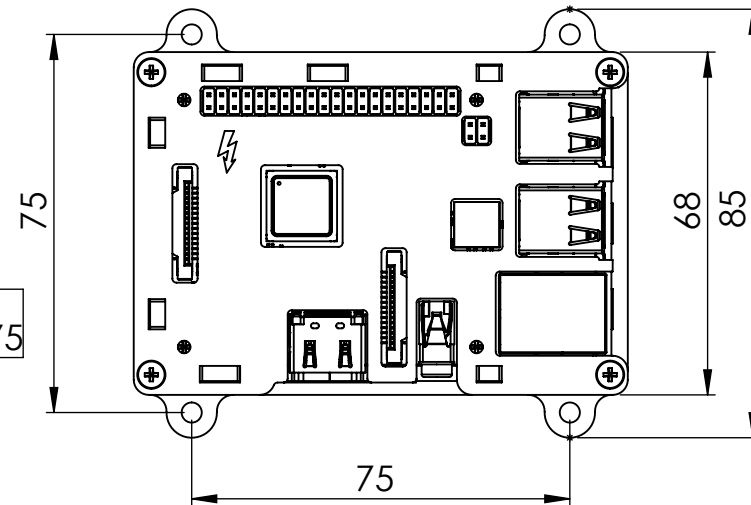
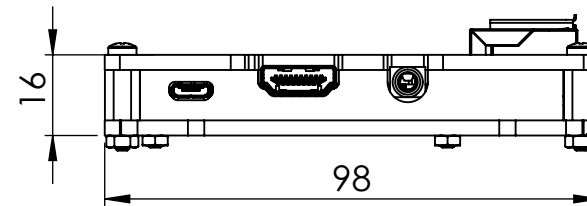
Dimensões



Montagem padrão
- Sem dissipadores



Montagem opcional
- Com dissipadores*



Fixação
Vesa 75x75

*Dissipadores vendidos separadamente

	DIMENSÕES EM MILÍMETROS TOLERANCIA GERAL: +/- 0,1mm CHANFROS: 0,25mm x 45 graus	ROBOCORE TECNOLOGIA		
	Departamento:			Loja Virtual
	Projeto:	Case Rasp	Instruções - Case para Raspberry Pi 3 - B+	
	Projefista:	Robocore Engenharia		
	Data:	2020		
Quantidade:	001	DES. N	Raspberry Pi 3 - B+	A4
MATERIAL:	PMMA			Landscape
PESO:	67 gramas sem Placa	ESCALA 1:1	FOLHA 2 DE 2	