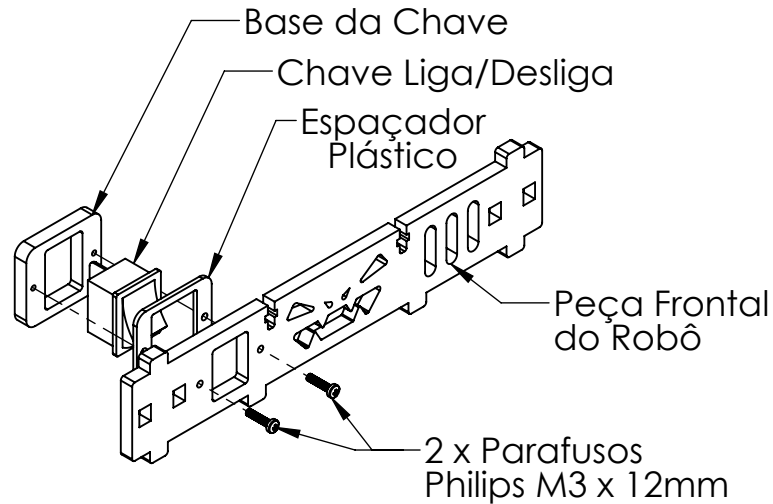
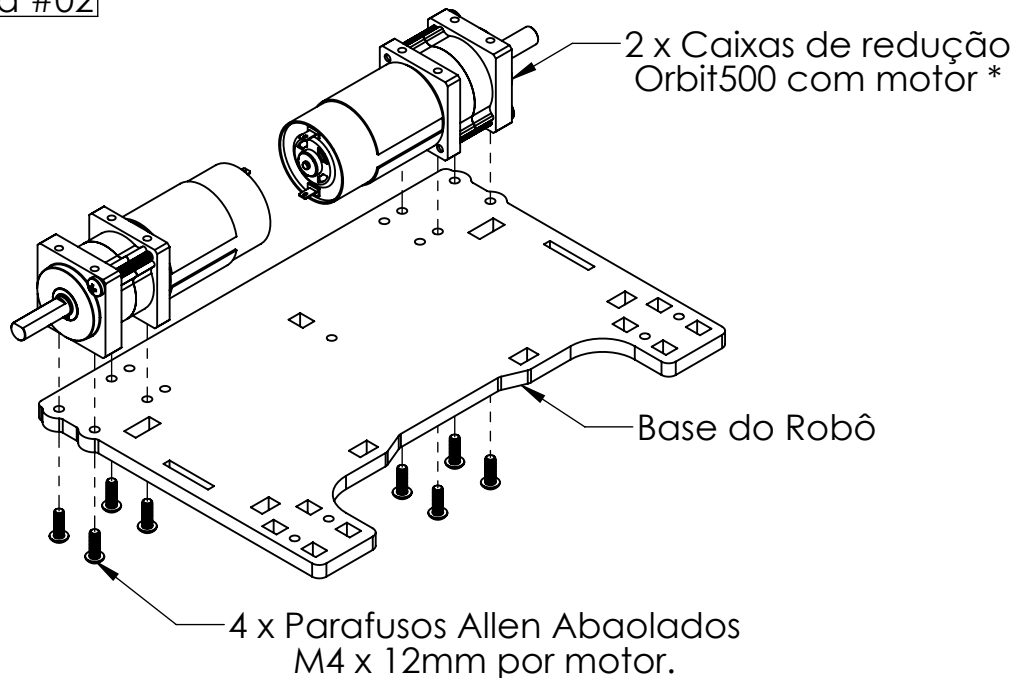


# Manual de Montagem para: Chassi Raptor para Esteira Traktor

## Etapa #01



## Etapa #02



\*Este chassi é compatível com caixas Orbit500 de 2 estágio (16:1) ou mesmo Orbit500 de 3 estágios (64:1).

Para este projeto desempenhar com velocidade, recomendamos caixas de 2 estágios (16:1) e motores de 6.500RPM

Para controle fino e mais torque, a opção com caixas de 3 estágios é recomendada.

Motores de 6500RPM são a melhor opção por oferecer baixo consumo e maior duração de baterias.

ROBOCORE TECNOLOGIA

TÍTULO:

Montagem:  
Chassi Raptor

MODELO:

V1.0

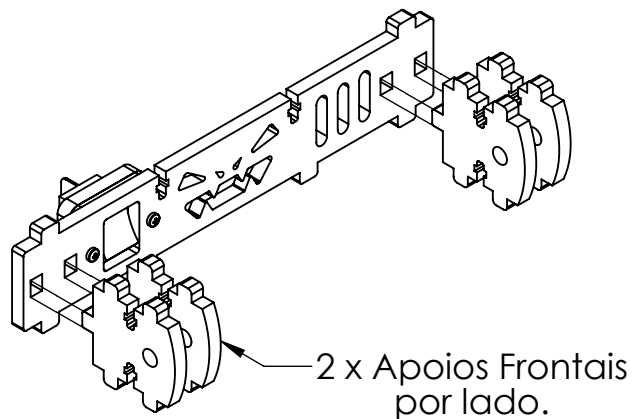
A4

Landscape

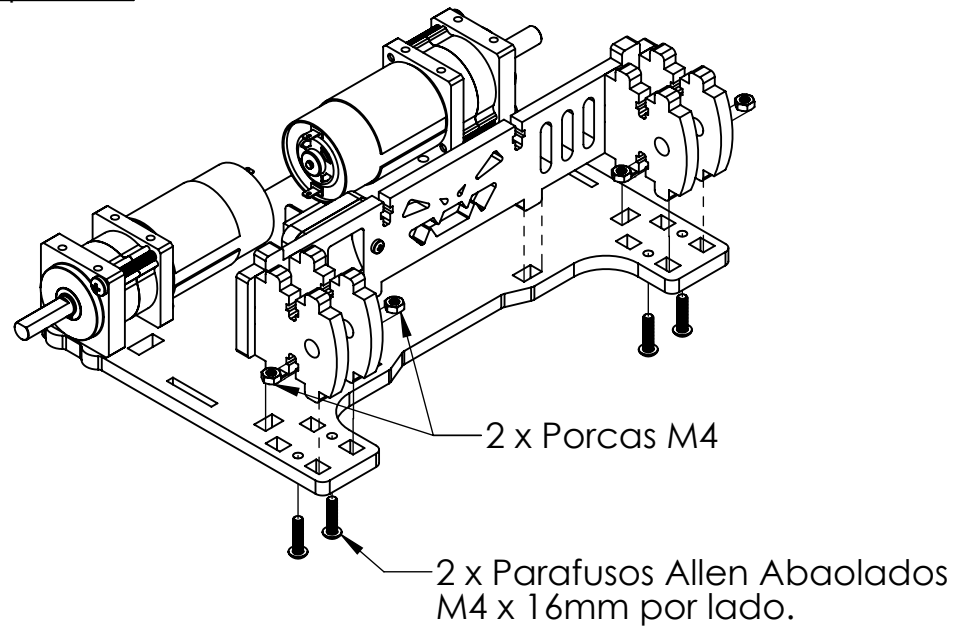
ESCALA: 1:3

FOLHA 1 DE 6

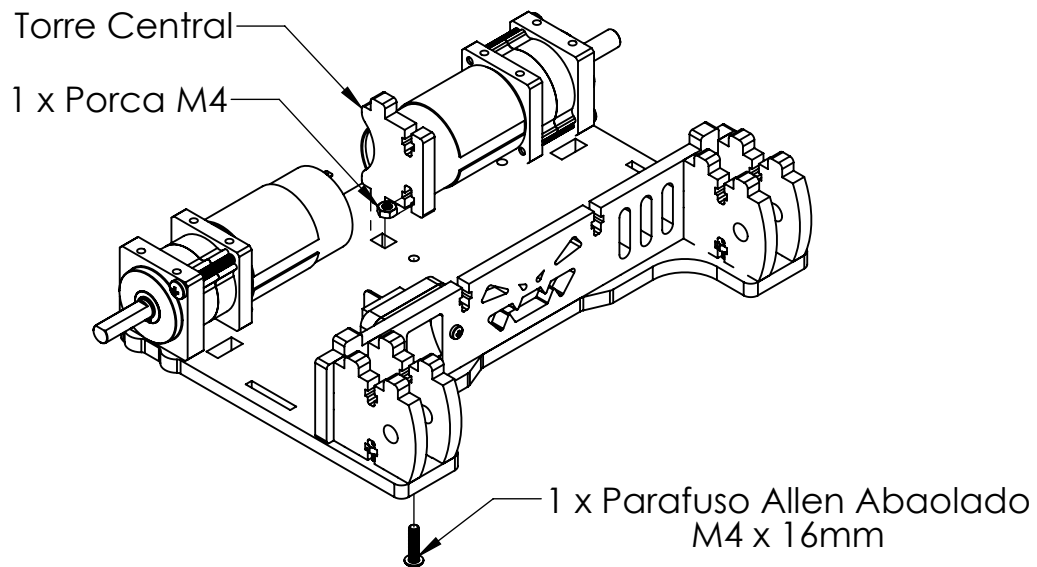
Etapa #03



Etapa #04



Etapa #05



ROBOCORE TECNOLOGIA

TÍTULO:

Montagem:  
Chassi Raptor

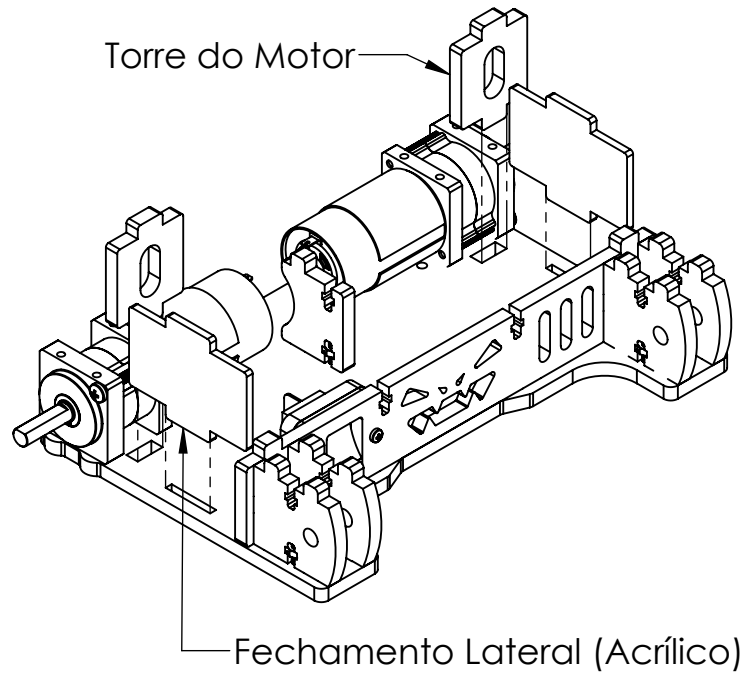
MODELO:

V1.0

A4

Landscape

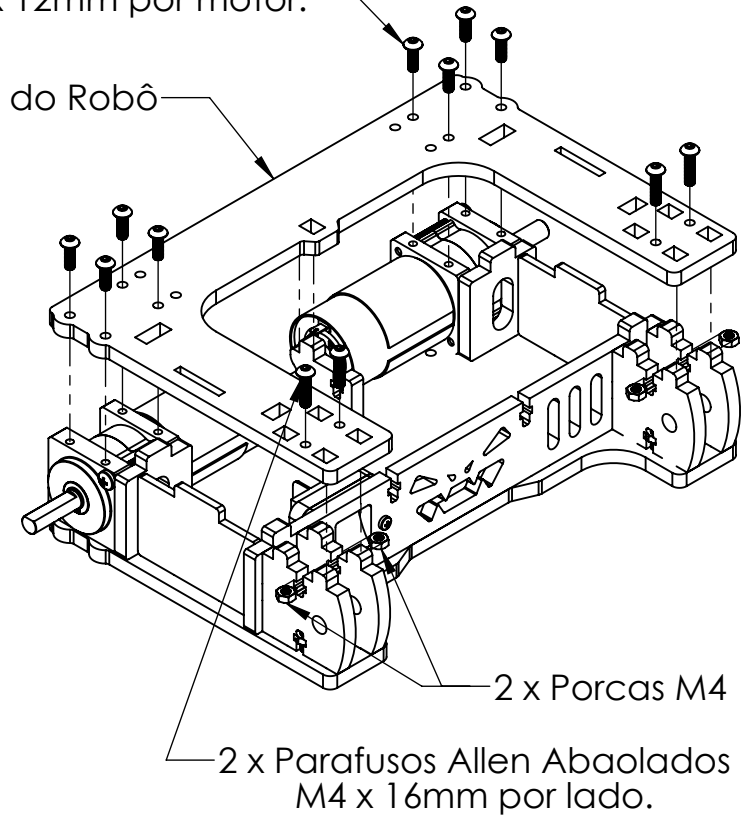
Etapa #06



Etapa #07

4 x Parafusos Allen Abaolados  
M4 x 12mm por motor.

Topo do Robô



**ROBOCORE TECNOLOGIA**

TÍTULO:

**Montagem:  
Chassi Raptor**

MODELO:

V1.0

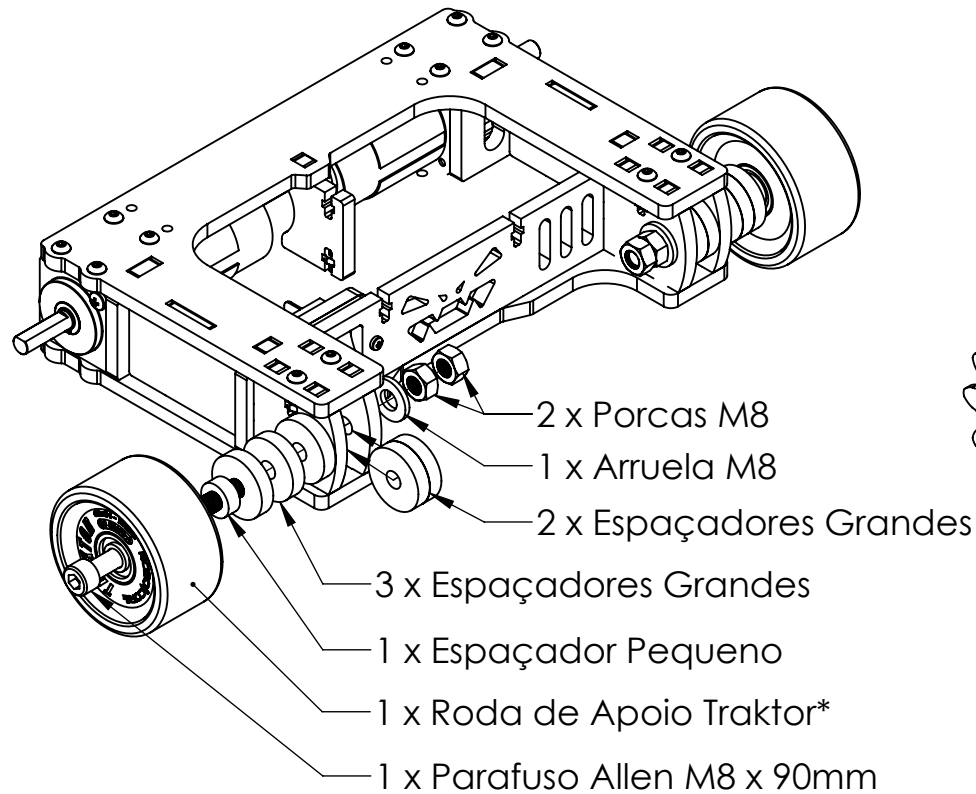
A4

Landscape

ESCALA: 1:3

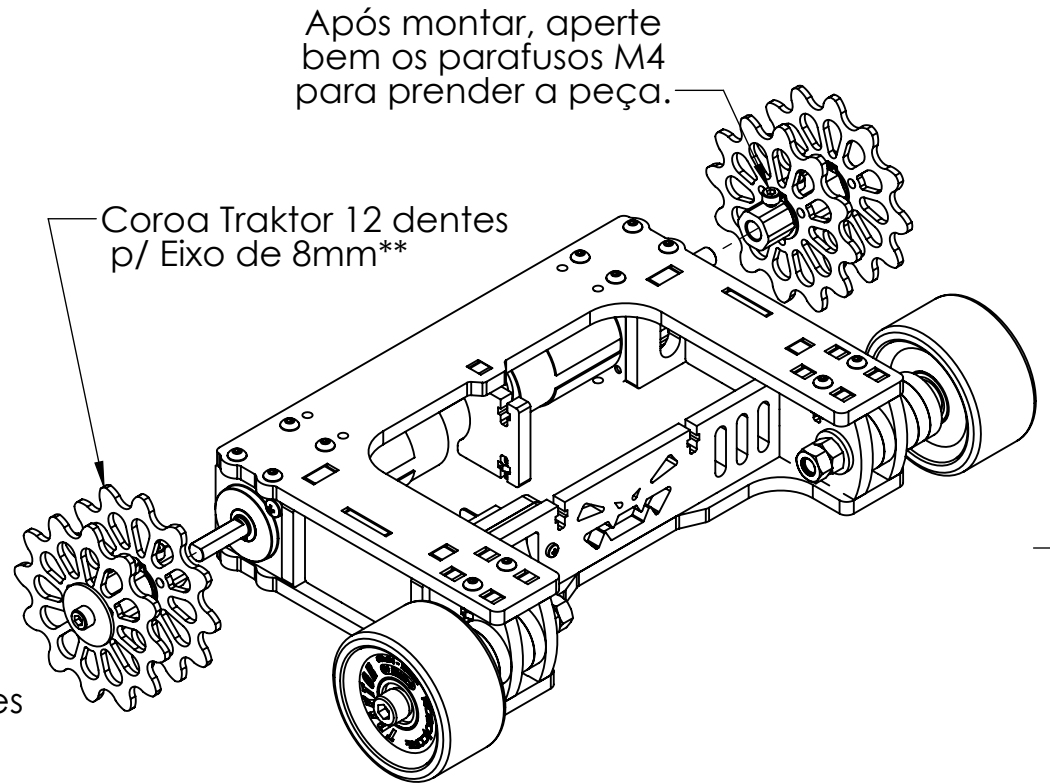
FOLHA 3 DE 6

Etapa #08



**Dica!**  
 Para evitar aque a montagem se solte, aperte a primeira porca M8. Após isso, segure ela com uma chave e aperte a próxima porca contra ela. Impedindo assim que o sistema se solte e travando as porcas entre-si.

Etapa #09



\* Rodas de Apoio Traktor vendidas separadamente  
 \*\* Coroas Traktor 12 dentes vendidas separadamente

**ROBOCORE TECNOLOGIA**

TÍTULO:

**Montagem:  
 Chassi Raptor**

MODELO:

V1.0

A4

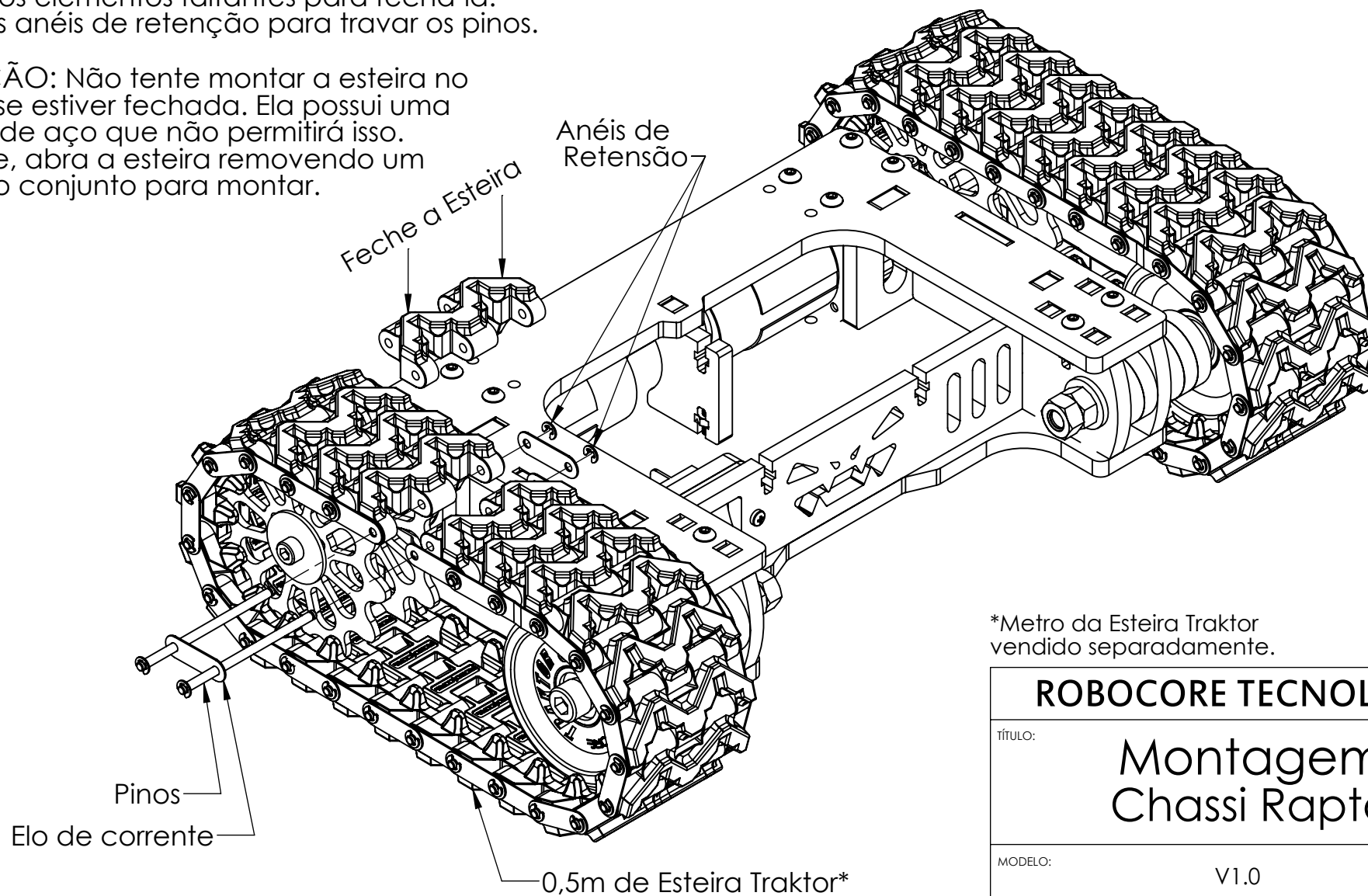
Landscape

## Etapa #10

Passos para montagem da esteira no chassi;

- Posicione a esteira aberta ao redor da roda de apoio e coroa.
- Insira os elementos faltantes para fechá-la.
- Use os anéis de retenção para travar os pinos.

**ATENÇÃO:** Não tente montar a esteira no chassi se estiver fechada. Ela possui uma lateral de aço que não permitirá isso. Sempre, abra a esteira removendo um pino do conjunto para montar.



\*Metro da Esteira Traktor vendido separadamente.

**ROBOCORE TECNOLOGIA**

TÍTULO:

**Montagem:  
Chassi Raptor**

MODELO:

V1.0

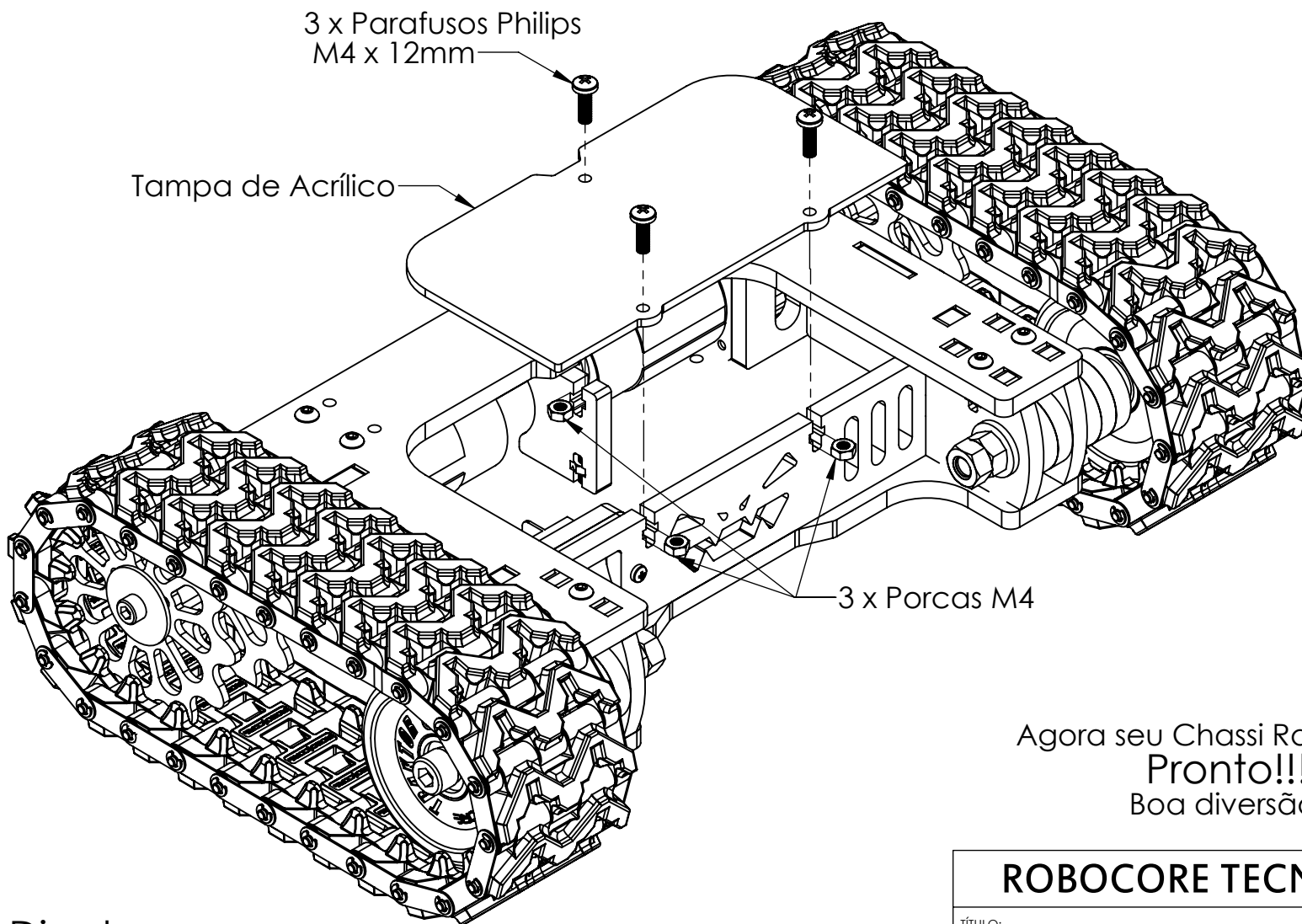
A4

Landscape

ESCALA: 1:2

FOLHA 5 DE 6

Etapa #11



Agora seu Chassi Raptor está Pronto!!!  
Boa diversão!

**Dica!**  
Para evitar que as porcas saiam de posição durante troca de baterias e manutenções, é possível colá-las à estrutura. Apenas tome muito cuidado para não deixar escorrer cola no parafuso!! Ou dentro da rosca da porca.

ROBOCORE TECNOLOGIA

TÍTULO:

Montagem:  
Chassi Raptor

MODELO:

V1.0

A4

Landscape