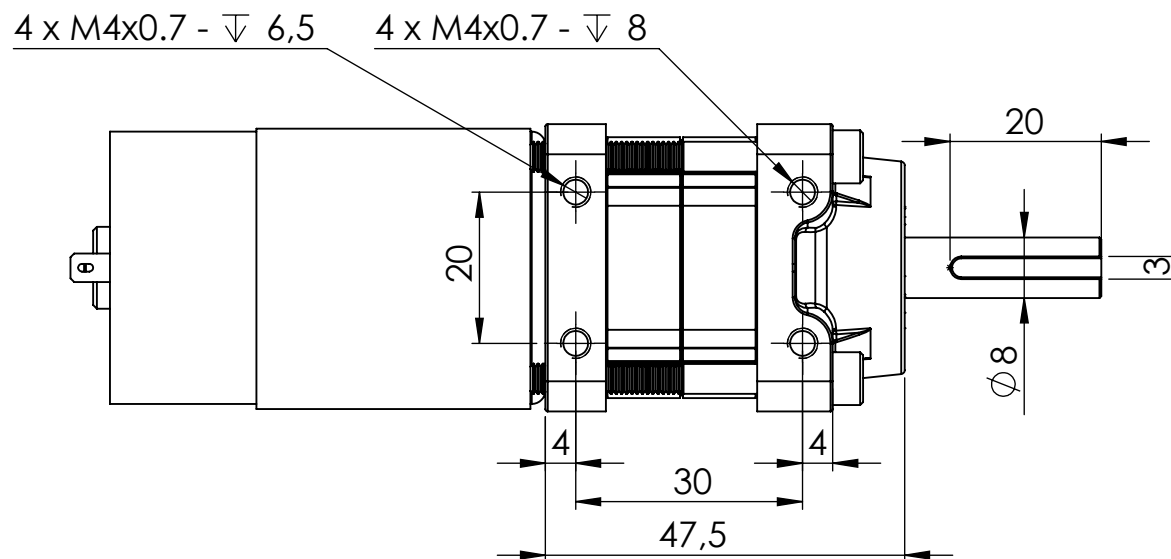
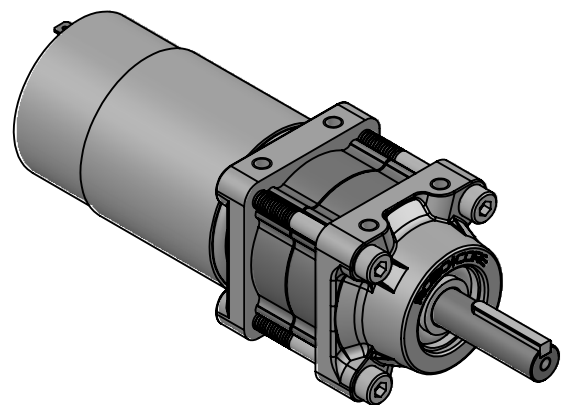


DETALHE D
ESCALA 2 : 1



DIMENSÕES EM MILÍMETROS		ROBOCORE TECNOLOGIA	
Departamento:	Loja Virtual	TÍTULO: Caixa Planetária Orbit500V2 + Motor RS555	
Projeto:	Reduções Planetárias Orbit500		
Projeta:	Robocore Engenharia		
Data:	2023		
Quantidade:	001		
MATERIAL:	Aço / Zamac-5	Modelo: V2.0 16X - 2 Estágios	A4
PESO:	484 gramas	ESCALA 1:1	FOLHA 1 DE 1