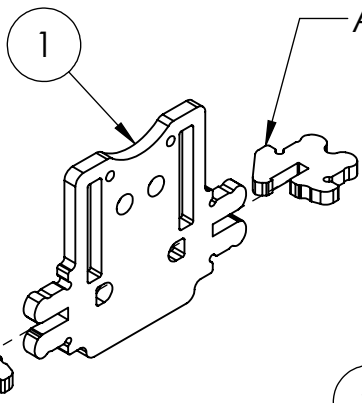


# Manual de montagem: Suporte de ESP32-CAM para Rocket Tank

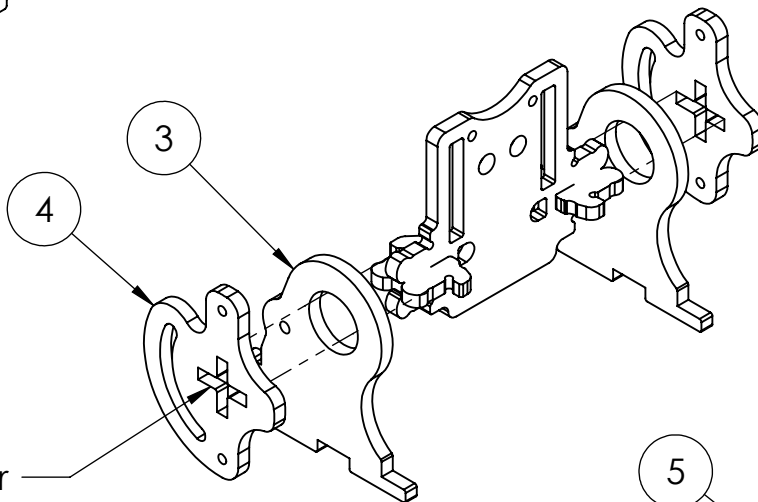
## Etapa #01



Atenção para o lado!  
Dente para trás.

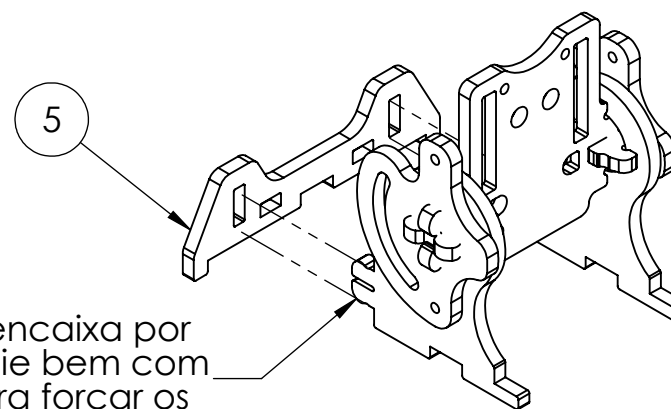
Encaixar  
por pressão.

## Etapa #02



A peça 04 encaixa por  
pressão. Apoie bem na  
hora de aperta-la.  
Cuidado também com a direção.  
Como referência, deixe  
a peça 01 reta como  
na foto e a cruz deve ficar  
com a ponta livre para cima.

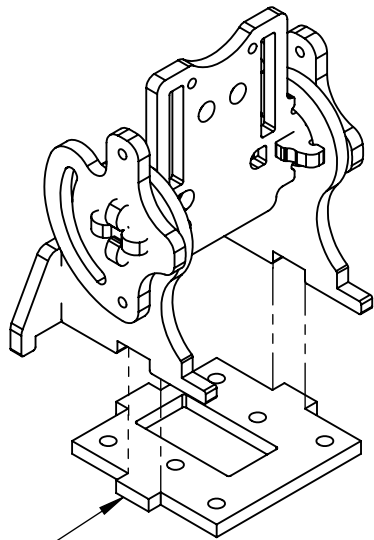
## Etapa #03



A peça 05 encaixa por  
pressão. Apoie bem com  
as mãos para forçar os  
encaixes.

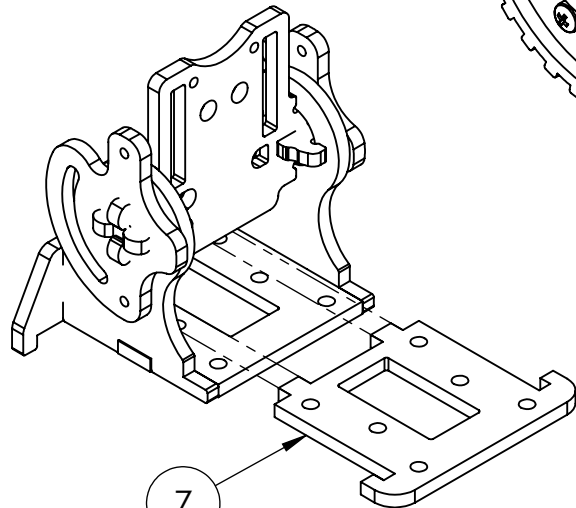
6 5 4 3 2 1

Etapa #04



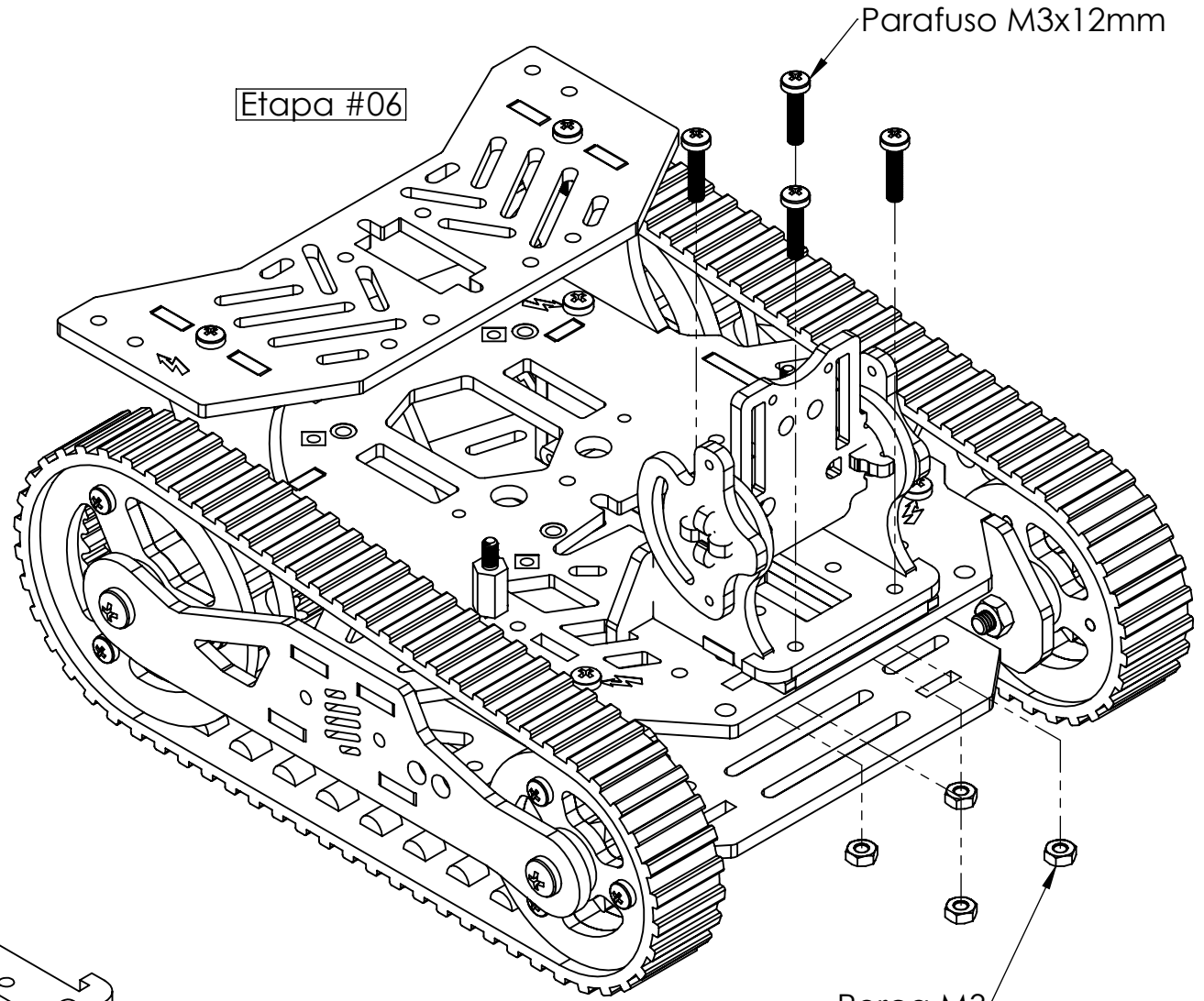
6

Etapa #05



7

Etapa #06



Parafuso M3x12mm

Porca M3

D

C

B

A

D

C

B

A

6 5 4 3 2 1

6

5

4

3

2

1

D

D

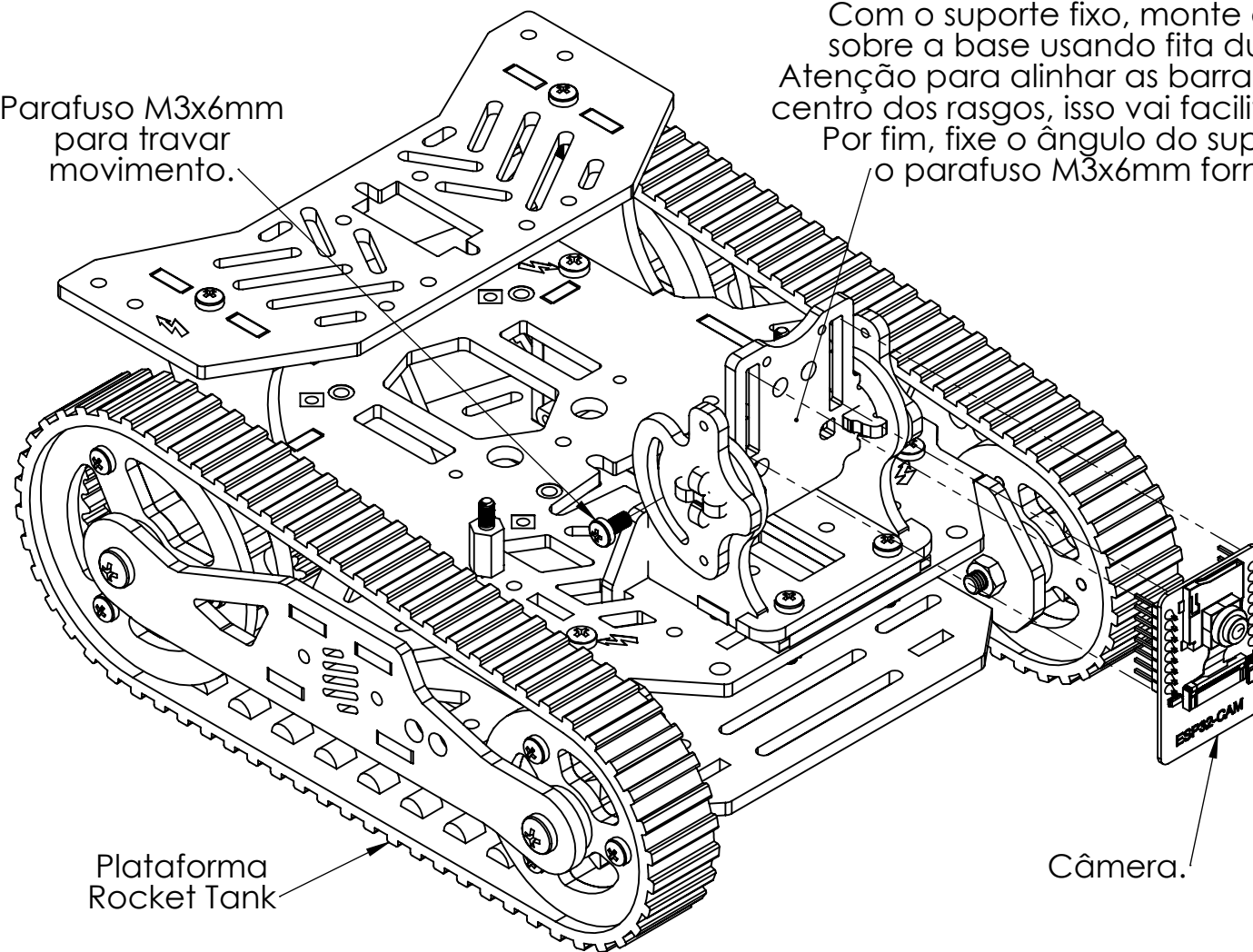
## Etapa #07

Parafuso M3x6mm  
para travar  
movimento.

Com o suporte fixo, monte a câmera  
sobre a base usando fita dupla face.  
Atenção para alinhar as barras de pinos no  
centro dos rasgos, isso vai facilitar conexões.  
Por fim, fixe o ângulo do suporte com  
o parafuso M3x6mm fornecido.

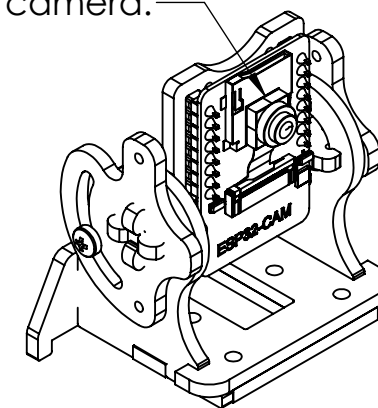
**Recomendação:**

Use fita dupla  
face de papel  
para fixar a  
câmera.



Plataforma  
Rocket Tank

CÂMERA.



**Montagem  
Concluída!**

6

5

4

3

2

1

A

A