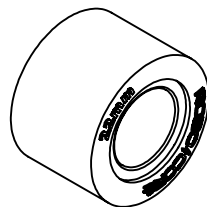
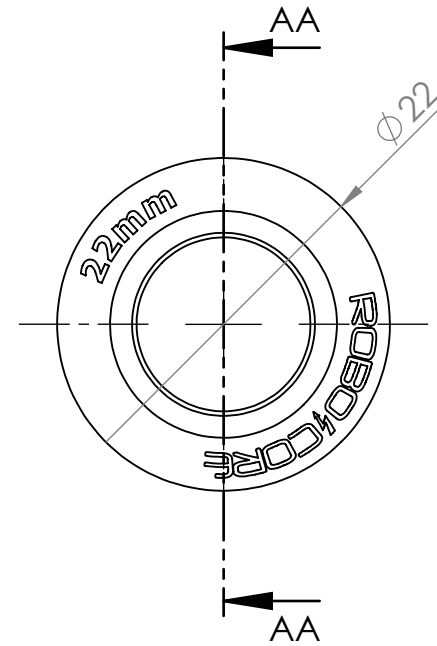


SEÇÃO AA-AA



	DIMENSÕES EM MILÍMETROS TOLERÂNCIA GERAL: +0,1/-0,1 mm	<b>ROBOCORE TECNOLOGIA</b>	
	Departamento: Loja Virtual	TÍTULO:	
Projeto: StickyMAX	<b>Pneu de Substituição</b>		
Projetista: Robocore Engenharia	Data: 2024		A4
Quantidade: 01	Quantidade: 01		
MATERIAL: Borracha de Silicone Amarelo - 20 shore-A Borracha de Silicone Cinza - 30 shore-A	MODELO:	<b>StickyMAX-22mm</b> Versão: 1.0	
PESO: 4,5 gramas	ESCALA: 2:1	FOLHA 1 DE 1	