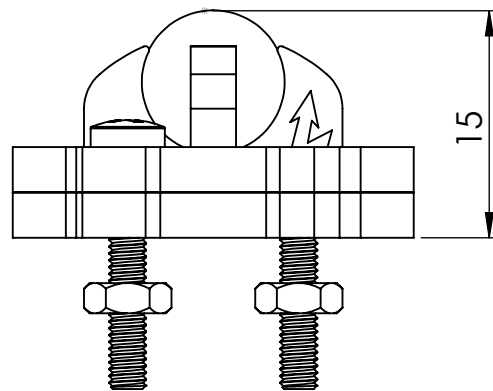
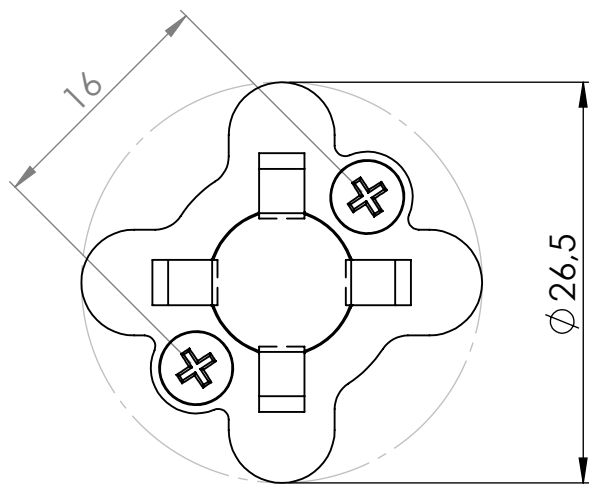


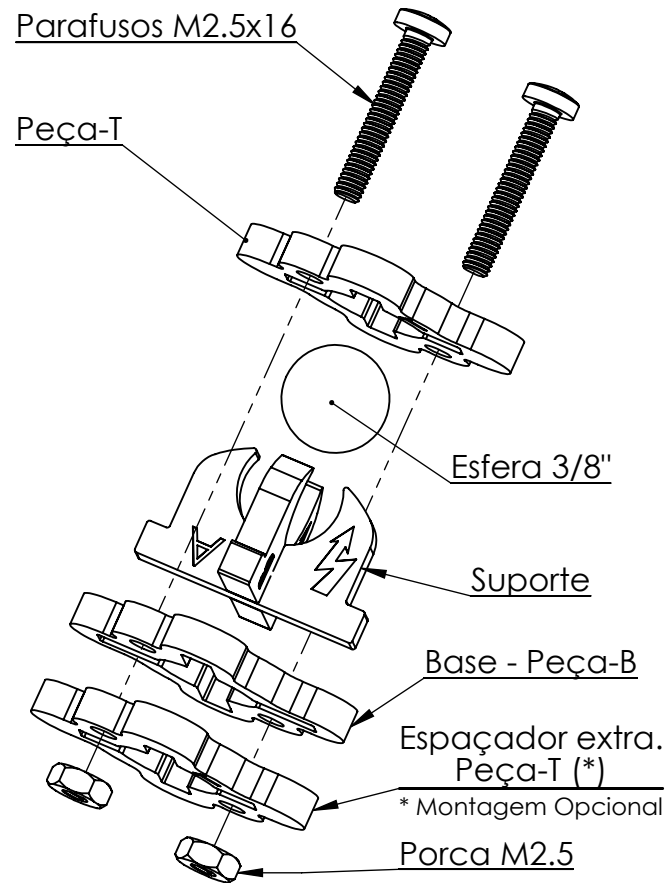
Configuração Extendida



Configuração Padrão



Distância dos Furos de Fixação



		ROBOCORE TECNOLOGIA	
Departamento:	Loja Virtual	TÍTULO:	
Projeto:	Esfera Deslizante 3/8"	<h1>Esfera Deslizante 3/8"</h1>	
Projetista:	Robocore Engenharia		
Data:	2017		
Quantidade:	01	DES. Nº	001
MATERIAL:	Esfera em Aço Inox Suporte Polimérico	A4	
PESO:	7 gramas	ESCALA:2:1	FOLHA 1 DE 1