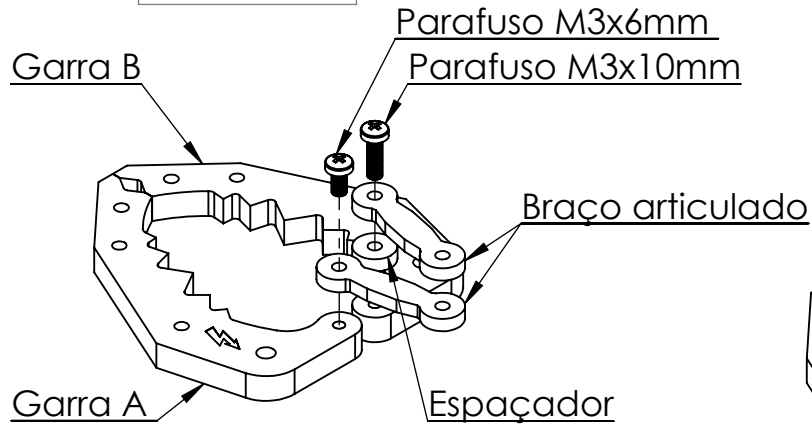
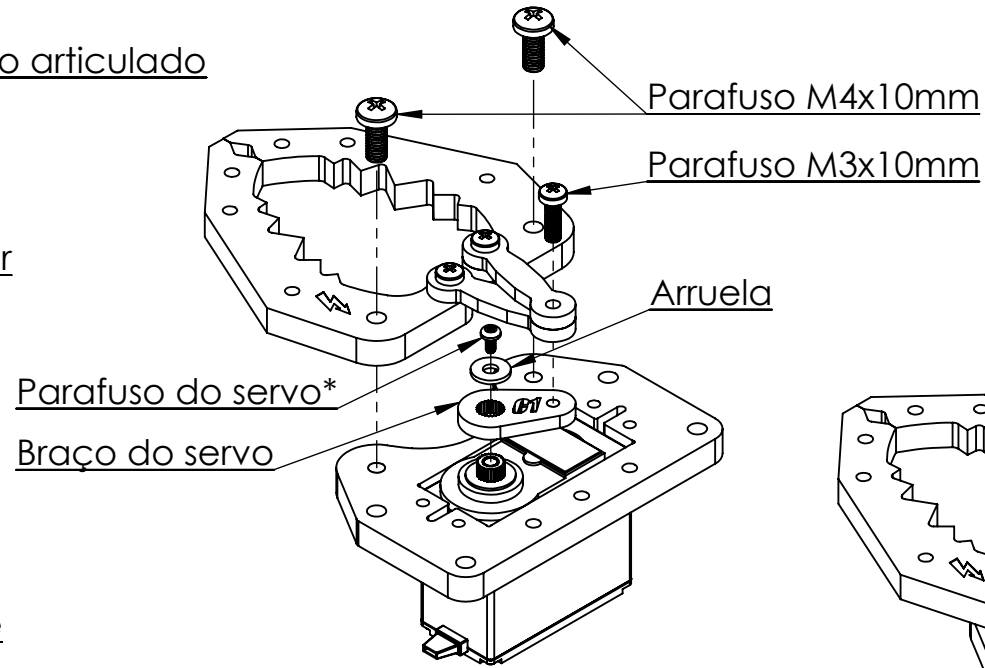


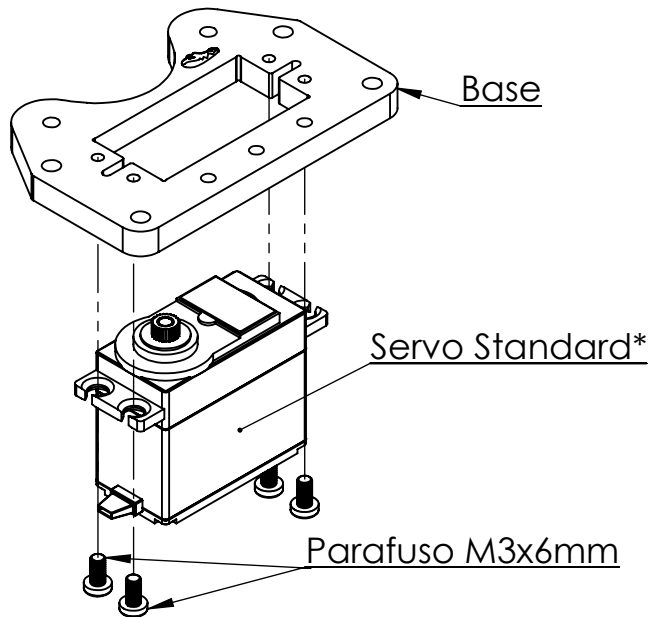
Etapa #01



Etapa #03



Etapa #02



Dicas de Montagem!

- Durante montagem não aplique força excessiva nos parafusos.
- Peças móveis devem ficar com leve folga para não forçar o Servo.

* Servo vendido separadamente

	DIMENSÕES EM MILÍMETROS	ROBOCORE TECNOLOGIA		
	Departamento:			Loja Virtual
	Projeto:	Garras Robocore	<h1>Garra Robótica Montagem</h1>	
	Projefista:	Robocore Engenharia		
	Data:	2017		
Quantidade:	001	Modelo:	<h1>Croc V2</h1>	
MATERIAL:	PMMA e PS	A4		
PESO:	37 gramas sem Servo	ESCALA 2:3	FOLHA 1 DE 1	Landscape