

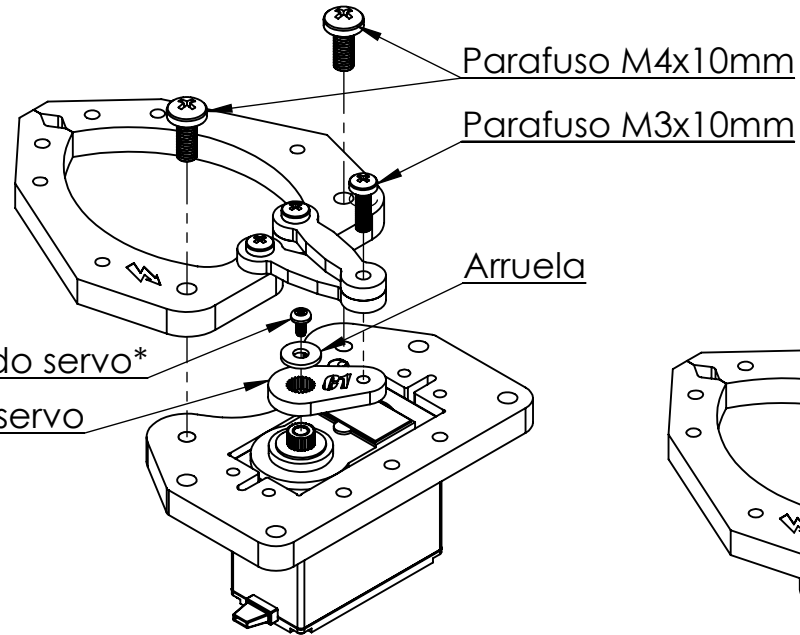
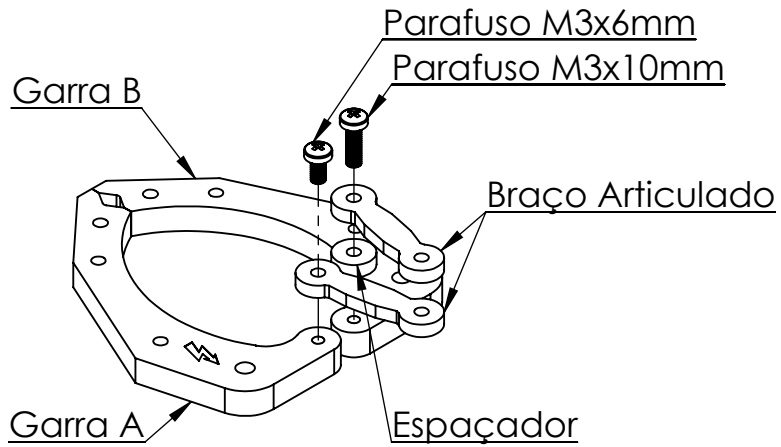
Etapa #01

Etapa #03

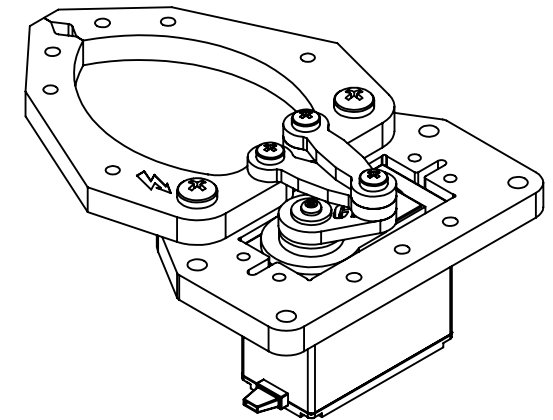
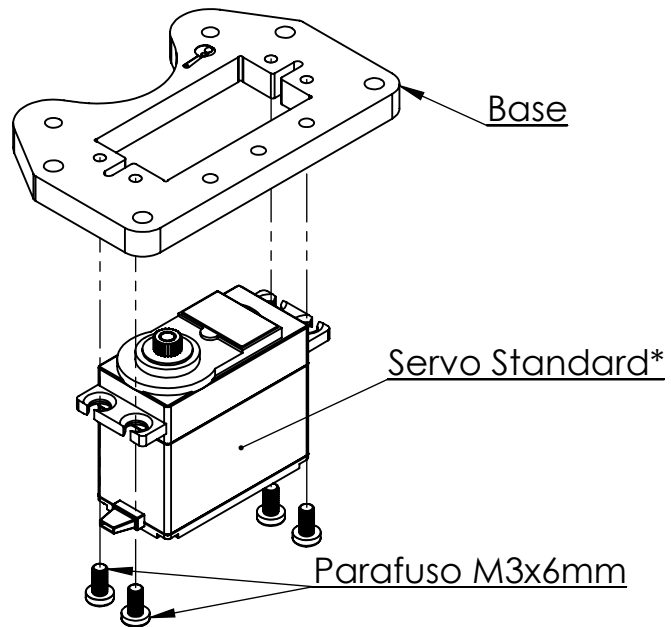
Dicas de Montagem!

-Durante montagem não aplique força excessiva nos parafusos.

-Peças móveis devem ficar com leve folga para não forçar o Servo.



Etapa #02



\* Servo vendido separadamente

⚡		DIMENSÕES EM MILÍMETROS		ROBOCORE TECNOLOGIA		
Departamento:	Loja Virtual	TÍTULO:		Garra Robótica Montagem		
Projeto:	Garras Robocore	Modelo:				A4
Projeta:	Robocore Engenharia	Modelo:				
Data:	2017	Modelo:				
Quantidade:	001	MATERIAL:		Crow V2		
MATERIAL:		PMMA e PS		PESO:		
PESO:		35 gramas sem Servo		ESCALA 2:3		
FOLHA 1 DE 1						