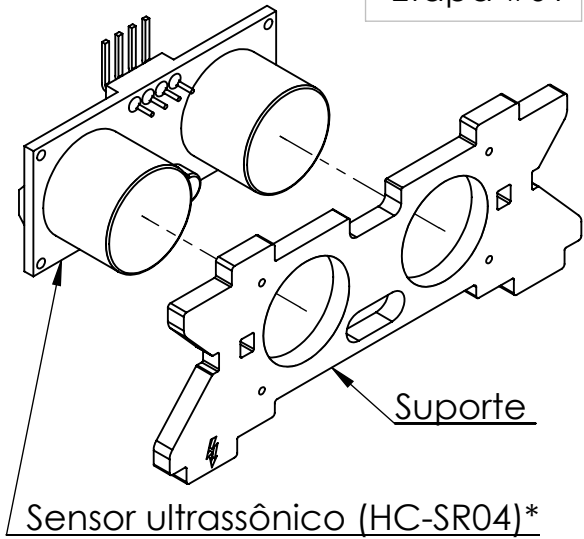


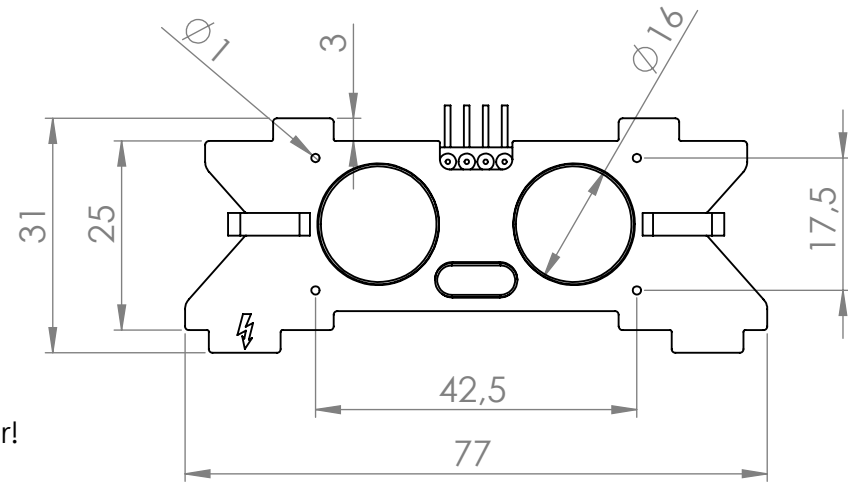
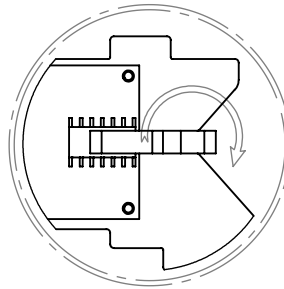
Montagem

Dimensões

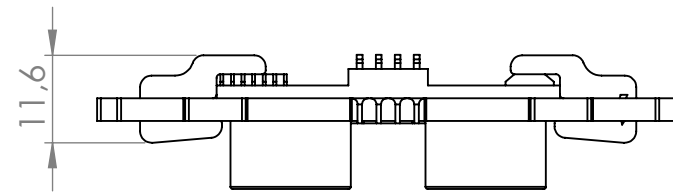
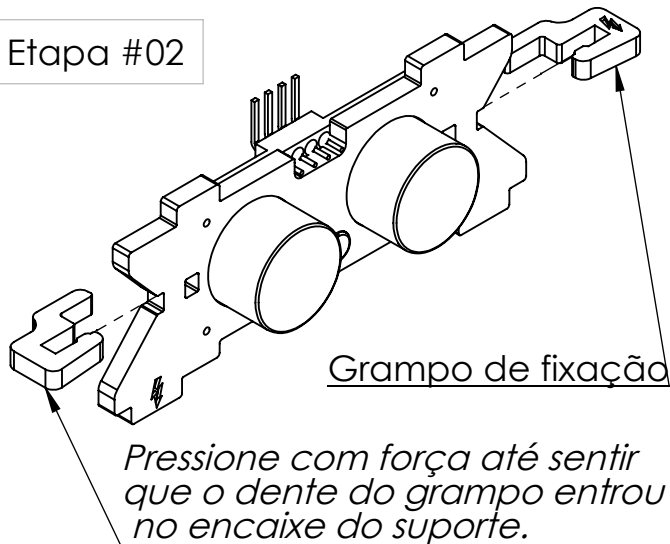
Etapa #01



Gire a trava para desmontar!



Etapa #02



* Sensor Ultrassônico (HC-SR04) vendido separadamente.

⚡	DIMENSÕES EM MILÍMETROS	ROBOCORE TECNOLOGIA	
	Departamento:	Loja Virtual	TÍTULO:
	Projeto:	Suportes para Kit Falcon	Suporte para Sensor Ultrassônico
	Projefista:	Robocore Engenharia	
	Data:	2017	
	Quantidade:	01	
	MATERIAL:	PSAI	Modelo:
			Falcon
			A4
			Landscape
PESO:	4 gramas	ESCALA:1:1	FOLHA 1 DE 1