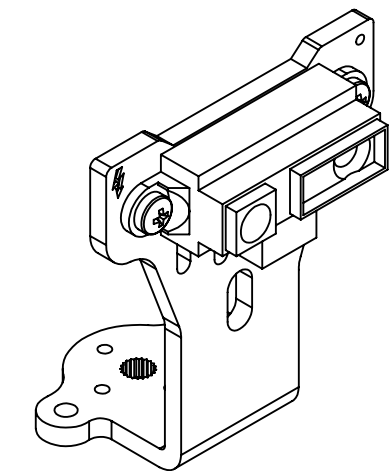
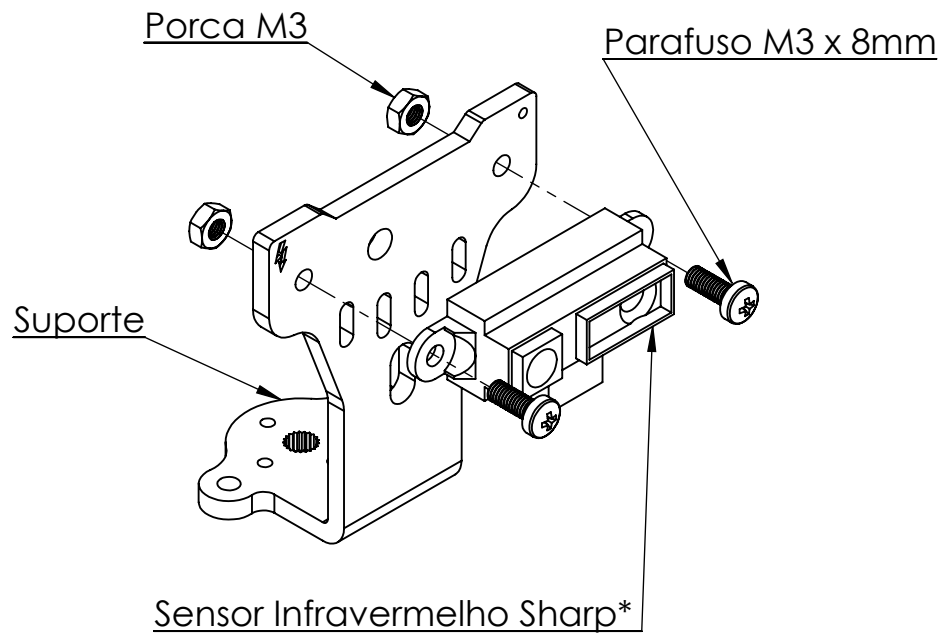
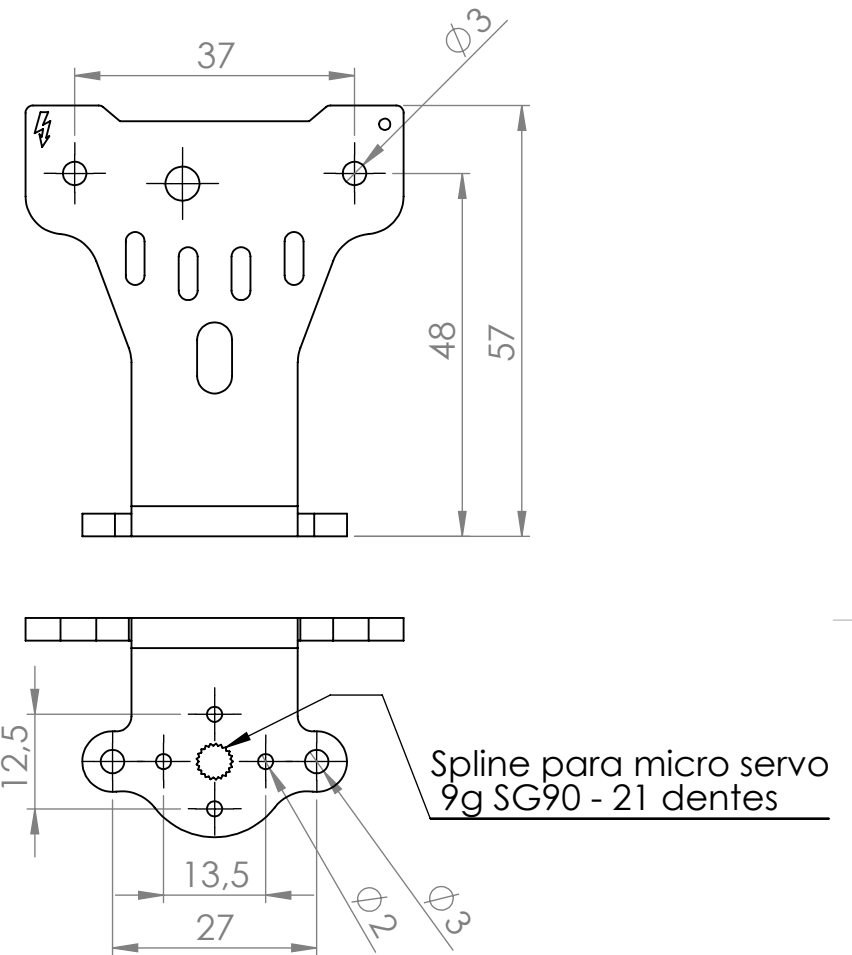


# Montagem



Conjunto Montado

# Dimensões



\* Sensor Infravermelho Sharp vendido separadamente.

DIMENSÕES EM MILÍMETROS		ROBOCORE TECNOLOGIA		
Departamento:	Loja Virtual	<b>TÍTULO:</b> Suporte para Sensor Infravermelho		
Projeto:	Suportes para Sensores Robocore			
Projefista:	Robocore Engenharia			
Data:	2017			
Quantidade:	001	<b>Modelo:</b> 90 Graus - Sharp		
MATERIAL:	PSAI (Polímero) Aço (Parafusos)			
PESO:	9 gramas sem Sensor	ESCALA 1:1	FOLHA 1 DE 1	A4 Landscape